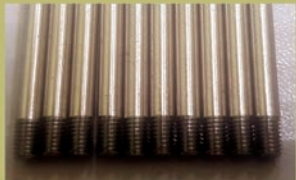


ПРОМЫШЛЕННЫЙ ВЕСТНИК

ИНФОРМАЦИОННО-РЕКЛАМНЫЙ
ЖУРНАЛ • 6-7/264 2022



ЛАГУНА ПЛЮС
МЕТАЛЛООБРАБОТКА



ТОКАРНЫЕ РАБОТЫ

металлообработка на токарных автоматах

ТОКАРНЫЕ РАБОТЫ

- Металлообработка на токарных станках-автоматах по чертежам заказчика;
- Диаметр изделия до 40 мм, длина до 80 мм;
- Минимальное количество заказа 10000 шт.

ШТАМПОВКА

- Холодная штамповка на гидравлических и пневматических прессах от 2 до 100 тонн;
- Вытяжка корпусов на высоту до 170 мм;
- Вырубка и гибка изделий.

Санкт-Петербург, Б. Сампсониевский пр., 28
Тел. (812) 542-22-94, 380-93-09, 380-73-16
E-mail: lagunamet@sp.ru • www.lagunaplus.com



ООО «СИЛТЭК»

СПб, ул. Магнитогорская, д. 51, лит. Ж
8 (800) 500-82-93, (812) 320-00-53

Универсальные высокоэффективные защитные покрытия и краски для строительства и ремонта. Гидрофобизирующие, антисептические пропитки и составы для бетона, газопенобетона, кирпича, древесины

info@siltekspb.com
www.siltekspb.com

Производство и реализация. На рынке с 1992 года



- формовые и неформовые РТИ
- резиновые смеси
- РТИ для спецтехники

АО «Синтез-Кировец»

198095, г. Санкт-Петербург,
ул. Маршала Говорова 29, литера О
+7 (812) 339-97-39
info@szkz.ru
www.szcz.ru



АССОЦИАЦИЯ ПРОМЫШЛЕННЫХ
ПРЕДПРИЯТИЙ САНКТ-ПЕТЕРБУРГА (АПП СПб)

основана 5 июля 1989 года

информационное обеспечение –
журнал «Промышленный вестник»

тел. +7 (812) 740-20-61 appspb@appspb.ru https://appspb.ru



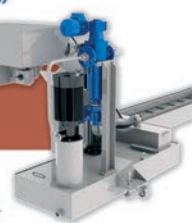
НПК «НОРДТЕХНО-СПБ»

официальный партнер журнала
«Промышленный вестник» и АПП СПб

Поставка оборудования, комплектующих,
запчастей. Продвижение продукции
предприятий по России. Экспорт

тел. 8 (911) 737-49-75, тел./факс (812) 376-59-03
nordtechno@mail.ru, www.nordtechno.com

Читайте статью о нас на страницах 2-4



ЗАО Производственное Объединение



(812) 964 14 62 www.pestroy.spb.ru

(812) 365 20 79 www.pestroy.ru

(812) 365 15 28 info@pestroy.ru

ПРОИЗВОДСТВО И ПОСТАВКА

ФАЛЬШПОЛОВ

ПРОВОДА

• ТЕРМОСТОЙКИЕ (-60 +600):
ПВКВ, ПРКТ, РКГМ, ПТЛ (Э), ПАЛ,
ПРКА, ППРО, ЭНЕРГОТЕРМ...

• КОМПЕНСАЦИОННЫЙ,
ТЕРМОПАРНЫЙ:
ПТВ, ПТВВГ, ПТН (Э), СФКЭ,
ПТФФ (ГЭ, Э), КМТВЭВ...

• Сплавы: ХА, ХК, П, ВР, М,
М-МН, МК, ЖК...

• БОРТОВОЙ, АВИАЦИОННЫЙ:
БПВА, БИФ (Н) БИФЭ, ПТЛ (Э),
ПВЗПО-15-250...

• Кабели и провода: монтажные,
гибкие, силовые и контрольные

• Отправка в регионы!



ООО «ПЕТРОКОМ»

т. +7 (812) 679-75-05

pcom94@yandex.ru www.petrocom94.ru

С.-Петербург, Колпино, ул. Финляндская, 34



ГИДРОАБРАЗИВНАЯ РЕЗКА И МЕХАНООБРАБОТКА
пластиков и композитных материалов на станках ЧПУ

ООО «РОСИЗОЛИТ»,

www.rosizolit.ru

196105, Санкт-Петербург, ул. Рощинская, д. 36, оф. 314

(812) 327-96-96, 327-90-27

ООО «НПО Техносфера»

Производим фотореле, реле времени,
приборы для управления освещением



198095, Санкт-Петербург, ул. Швецова, 23, корп. 8А, лит. М
Тел. (812) 313-26-80 zakaz@texnoskb.ru www.texnoskb.ru

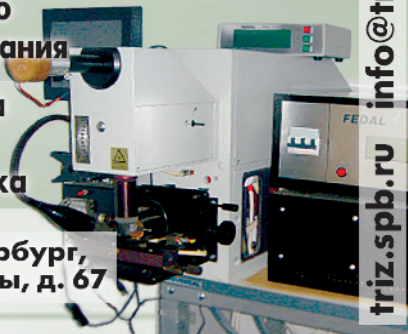
ООО «Центр ТРИЗ "Творчество"» т. (812) 943-61-31

Лазерное технологическое
оборудование

Ремонт, наладка, модернизация,
поставки нового
и б/у оборудования

Лазерная резка
материалов,
лазерная сварка

Санкт-Петербург,
ул. Коммуны, д. 67



triz.spb.ru info@triz.spb.ru



Неизменное качество с 1988 года

КРИОХРОМ®

194223, СПб, ул. Курчатова, д. 10

т./ф.: (812) 552-96-65, 591-66-07

Ацетонитрил, гексан
для хроматографии
и спектроскопии



ООО НПО «ПРИБОРЫ»

измерительные приборы и
испытательное оборудование

тел.: (812) 370-5530, 575-1777

факс: (812) 575-1999

e-mail: info@pribory.spb.ru

www.pribory.spb.ru

- Электроизмерительные приборы
- Приборы для измерения физических величин
- Радиоизмерительные приборы
- Средства для обеспечения электробезопасности
- Диагностическое оборудование
- Электротехническое оборудование



(812) 327-66-66
(812) 320-07-41



(812) 327-47-85
(812) 327-47-91

ЕСТЬ ДАЖЕ ТО, ЧЕГО НЕТ

★ МЕЧТА СНАБЖЕНЦА ★

ВСЕ СПЕКТР
ЦВЕТНОГО МЕТАЛЛОПРОКАТА
МЕДНАЯ КРОВЛЯ
МЕДНЫЕ ГВОЗДИ, ФОЛЬГА

РЕЖЕМ
ПИЛИМ
ДОСТАВЛЯЕМ
от 1 грамма, от 1 см

СПб, Минеральная ул., д. 13А
petrosnab@petrosnab.ru www.petrosnab.ru



ЗАО «В-КОМПЛЕКТ» - КОМПЛЕКСНОЕ СНАБЖЕНИЕ ПРЕДПРИЯТИЙ ПРОМЫШЛЕННЫМ И СТРОИТЕЛЬНЫМ ОБОРУДОВАНИЕМ

ТРУБОПРОВОДНАЯ АРМАТУРА



Вентили	Фланцы
Задвижки	Отводы
Клапаны	Переходы
Краны	Тройники
Затворы	КИП

ПРОМЫШЛЕННОЕ ОБОРУДОВАНИЕ



Электродвигатели
Насосы
Гидромоторы
Редукторы
Мотор-редукторы

ГРУЗОПОДЪЕМНОЕ ОБОРУДОВАНИЕ



Лебедки электрические
Лебедки ручные
Тали электрические
Тали ручные
Кран-балки, краны мостовые
Краны консольные
Домкраты
Тормоза
Стропы, канаты

ЭЛЕКТРОТЕХНИЧЕСКОЕ ОБОРУДОВАНИЕ



Магнитные пускатели
Автоматические выключатели
Выключатели путевые
Выключатели пакетные
Кнопочные посты, кнопки
Контакты
Трансформаторы
Реле тепловые, времени и др.
Электромагниты

заказ оборудования на сайте www.vkomplekt.spb.ru

т/ф (812) 436-48-79, 436-48-81, 436-48-93 office@vkomplekt.spb.ru





MESDA Group Co Ltd – компания № 1 в Китае, занимает долю рынка более 70% и входит в Топ-10 мировых производителей мобильного дробильно-сортировочного оборудования.

ООО ТПК «НТЦ»,
с. 14



Гатчинский Завод ТЭН образован в 1999 году и на сегодняшний день это единственное предприятие на Северо-Западе страны, где производят типовые ТЭНы и ТЭНы индивидуальной конструкции.

Гатчинский Завод ТЭН,
с. 34

Схема распространения журнала

1. Бесплатное распространение среди участников и посетителей научно-промышленных и специализированных выставок в Санкт-Петербурге, Москве, Петрозаводске, Великом Новгороде, Екатеринбурге, Казани, Перми, Ижевске, Сургуте, Челябинске, Саратове, Кемерово, Астрахани, Ростове-на-Дону, Омске, Уфе, Самаре, Воронеже, Волгограде, Красноярске и других городах.

2. Курьерская доставка по Санкт-Петербургу и городам Ленинградской области:

- руководителям предприятий, отделов снабжения, сбыта и маркетинга;
- специалистам технических служб, технологам и конструкторам;
- ведущим специалистам производственных и торгующих предприятий.

(Предприятия машиностроения, энергетики и электротехники, строительства, судостроения, автомобилестроения, химической, нефтегазовой и др. отраслей промышленности).

3. Бесплатное распространение сотрудникам и посетителям: сорока девяти бизнес-центров Санкт-Петербурга, Петербургского строительного центра, ряда банков, бирж, крупных инструментальных и строительных магазинов.

4. Органы госвласти: Смольный, Федеральный дом, Представительство Правительства Москвы, комитеты при Администрации города.

5. Правительство Ленинградской области, Администрация Ленинградской области.

6. Редакционная подписка.

Редакция при подготовке материалов сотрудничает с ведущими техническими специалистами города и городскими органами управления.

Каталог промышленных предприятий и фирм

Новые технологии	2
Металлы и металлообработка	6
Машиностроение	12
Промоборудование, материалы и технологии	14
Охрана труда	22
Сварка	24
Электротехника	29
Энергетика	33
Композит. Пластик. РТИ	39
Технохимия	42
Строительство	45
Экология	48
Товары и цены	51

Промышленный вестник

Ежемесячный журнал-панорама производства и реализации продукции промышленно-технического назначения

Генеральный директор
Адылбек Тагаев

Дизайн и верстка
Дмитрий Зенченко

Главный редактор
Екатерина Царева

Рекламный отдел
+7 953 340-52-40

Рекламодатель несет ответственность за содержание и достоверность представленных рекламных материалов, а также за наличие разрешительных документов (лицензий и сертификатов) на рекламируемую деятельность и продукцию. • Мнение редакции не всегда совпадает с мнением авторов публикуемых материалов
ВНИМАНИЕ! Перепечатка материалов допускается. • Ссылка на журнал «Промышленный вестник» обязательна. • Журнал издается с июля 1996 года

Адрес редакции и издательства ООО «Промышленный вестник»: 191144, Санкт-Петербург, ул. Моисеенко, д. 22 Б
Телефон: +7 953 340-52-40 E-mail: info@promvest.spb.ru Internet: promvest.spb.ru Цена: бесплатно

12+

ОРГАНИЗАТОР



УДМУРТИЯ
ВЫСТАВОЧНЫЙ
ЦЕНТР

ПРИ ПОДДЕРЖКЕ



ПРАВИТЕЛЬСТВО
УДМУРТСКОЙ РЕСПУБЛИКИ



АДМИНИСТРАЦИЯ
ГОРОДА ИЖЕВСКА

ГЕНЕРАЛЬНЫЙ ПАРТНЕР



УДМУРТСКИЙ
МАШИНОСТРОИТЕЛЬНЫЙ
КЛАСТЕР

ПРОМЫШЛЕННЫЙ ФОРУМ

12-14 ОКТЯБРЯ

Ижевск' 2022

ПРИГЛАШАЕМ
К УЧАСТИЮ

ТЕМАТИКА:

- Металлообрабатывающее оборудование. Инструмент. Металлопродукция
- Комплектующие изделия и материалы • Контрольно-измерительные приборы и средства автоматизации процессов • Техника и технологии для добычи нефти и газа, нефтепереработки и нефтехимии • Энергетическое и электротехническое оборудование • Охрана труда, безопасность на производстве. СИЗ • Средства пожарной и промышленной безопасности

Место проведения: площадка у ТЦ «Мой Порт»,
ул. Кирова, 146, мобильный павильон

БРОНИРОВАНИЕ ПЛОЩАДЕЙ:



8-912-856-13-93

metal@vcudm.ru

promforum18.ru



Правительство
Челябинской
области



Министерство
промышленности, новых
технологий и природных
ресурсов Челябинской области



Министерство
экономического
развития
Челябинской области



Администрация
г. Челябинска



ОПОРА РОССИИ



ЧЕЛЯБИНСКИЙ ЭКОНОМИЧЕСКИЙ ФОРУМ

СПЕЦИАЛИЗИРОВАННАЯ МЕЖРЕГИОНАЛЬНАЯ ВЫСТАВКА

ТЕХНОЭКСПО. МЕТАЛЛУРГИЯ. МАШИНОСТРОЕНИЕ. ВПК

17-18 НОЯБРЯ, ЧЕЛЯБИНСК

www.expchel.ru
8 951 232 30 44



ЭКСПОЧЕЛ
ЮЖНО-УРАЛЬСКИЙ
КОНГРЕССНО-ВЫСТАВОЧНЫЙ ЦЕНТР

УВАЖАЕМЫЕ ГОСПОДА!

- Компания ООО «НПК „НОРДТЕХНО-СПб“» является эксклюзивным представителем фирмы ASTOS Aš (Чехия) по России и СНГ и предлагает поставки конвейеров для транспортировки металлической стружки, сыпучих материалов.
- Фирма ASTOS Aš (Чехия) специализируется на производстве конвейеров (секционных, скребковых и магнитных и т. п.) для транспортировки стружки и станций фильтрации. Многолетний опыт и инновационные разработки конструкторов сделали продукцию нашей компании более эффективной и надежной и увеличили эксплуатационный срок, что позволяет уменьшить расходы на обслуживание станций фильтрации и конвейеров. Продукция фирмы успешно эксплуатируется на предприятиях не только Чехии, но и в странах Западной и Восточной Европы, Северной Америки, России.

ЗВЕНЬЕВОЙ (СЕКЦИОННЫЙ) КОНВЕЙЕР (CDT)

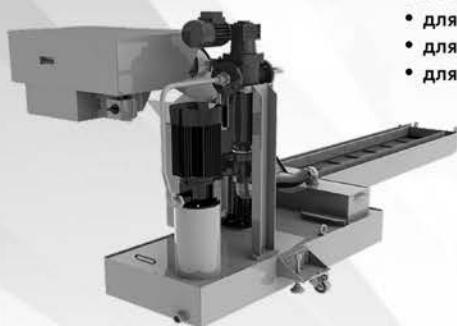
Звеньевой конвейер (CDT) выпускается в трех модификациях, определяемых шагом звена цепи:

- для легких условий эксплуатации: с шагом $t = 40$;
- для среднетяжелых условий эксплуатации: с шагом $t = 63$;
- для тяжелых и очень тяжелых условий эксплуатации: с шагом $t = 100$.

Выпускается три типа конвейеров: • одноплоскостные • наклонные • двухплоскостные.

Преимущества звеньевых конвейеров (CDT):

- выпускаются с герметичным корпусом;
- изготавливаются по требованиям заказчика, включая нестандартные решения;
- для сложных условий эксплуатации выпускаются из сверхизносостойкого материала;
- дополнительное оборудование поставляется в соответствии с требованиями заказчика;
- гарантийный срок эксплуатации – до 24 месяцев.



СКРЕБКОВЫЙ КОНВЕЙЕР (DHR)

Скребковый конвейер (DHR) применяется для транспортировки:

- мелкой и короткой стружки, особенно, для стружки из алюминия и цветных материалов;
- сыпучих материалов.

Для транспортировки легкой алюминиевой стружки скребковый конвейер оснащается щелевым фильтром или встроенным барабанным фильтром (по желанию заказчика).

DHR выпускается в двух основных модификациях, определяемых шагом скребка конвейера:

- для легких условий эксплуатации: с шагом $t = 40$;
- для среднетяжелых и тяжелых условий эксплуатации: с шагом $t = 63$.

Выпускается три типа конвейера: одноплоскостные • наклонные • двухплоскостные.

Преимущества скребковых конвейеров (DHR):

- выпускаются с герметичным корпусом;
- изготавливаются по индивидуальным требованиям заказчика, включая нестандартные решения;
- для сложных условий выпускаются из сверхизносостойкого материала;
- выпускаются с индивидуальным оснащением в соответствии с требованиями к вспомогательному оборудованию;
- гарантийный срок эксплуатации – до 24 месяцев.



МАГНИТНЫЙ КОНВЕЙЕР (DM)

Магнитный конвейер (DM) предназначен для транспортировки мелкой ферромагнитной стружки, образующейся при работе зуборезных станков, ленточных пил и т. п. После консультации с фирмой-изготовителем их можно применять также для транспортировки мелких ферромагнитных деталей.

Мы выпускаем конвейеры трех типов: • одноплоскостные • наклонные • двухплоскостные.

Преимущества магнитных конвейеров (DM):

- выпускаются с герметичным корпусом;
- изготавливаются по требованиям заказчика, включая нестандартные решения;
- для сложных условий эксплуатации выпускаются из сверхизносостойкого материала;
- выпускаются с индивидуальным оснащением в соответствии с требованиями к дополнительному оборудованию;
- гарантийный срок эксплуатации – до 24 месяцев.



Брикетировочные прессы для опилок, бумаги, металлической стружки компании BRIKLIS spol. s.r.o. (Чехия)

- Компания ООО «НПК НОРДТЕХНО-СПб» – представитель в России компании BRIKLIS spol. s.r.o. (Чехия) – предлагает брикетировочные прессы BRIKLIS для опилок, бумаги, металлической стружки.

БРИКЕТИРОВОЧНЫЕ ПРЕССЫ BRIKLIS

Брикеты из отходов являются новым продуктом для отопления, переработки или утилизации. Материалами для брикетирования могут служить металлическая стружка, опилки, древесная стружка, древесная пыль, размельченные растения, солома, сено, дробленая бумага, сигаретные гильзы, полиуретан и др.

Преимущества технологии брикетирования опилок и пыли из горючих материалов:

- производство дешевого топлива из собственных ресурсов;
- более удобное сжигание отходов;
- повышение цены отходов производства;
- уменьшенный объем материала для более дешевой транспортировки и хранения;
- уменьшение пыли в производстве;
- снижены затраты на специальную упаковку пыльных материалов;
- решение переработки материалов – полиуретан, табачная пыль;
- уничтожение ненужных документов.

Преимущества технологии брикетирования для металлической стружки:

- позволяет перерабатывать металлическую стружку, уменьшает прожигание при плавлении;
- увеличивает цену продажи отходов;
- сепарация и захват жидкости, экономия на покупке новой охлаждающей жидкости;
- повысит безопасность эксплуатации благодаря современному элементу экологического производства.



- сводит к минимуму образование опасных отходов;
- экономит место, затраты на обработку и хранение отходов;
- уменьшает содержание охлаждающей жидкости в отходах;

Опорно-поворотные устройства, тонкие подшипники и линейные системы компании Franke GmbH и DV-B GmbH (Германия)

- Компания ООО «НПК НОРДТЕХНО-СПб» – представитель в России Franke GmbH и DV-B GmbH (Германия) – предлагает опорно-поворотные устройства, тонкие подшипники и линейные системы производства Franke.

ОПОРНО-ПОВОРОТНЫЕ СИСТЕМЫ FRANKE

Процесс качения в опорно-поворотных устройствах Franke не похож на процесс качения, как в случае со стандартными подшипниками. Вместо этого присутствует четырехточечная система, обеспечивающая равномерно распределенную нагрузку на элементы со всех сторон в сочетании с низким коэффициентом трения.

Такой принцип данной конструкции позволяет производить чрезвычайно компактные и упругие подшипники, которые могут использоваться в ограниченных монтажных пространствах.

Размерный ряд подшипников Franke (до 2000 мм) найдет свое применение как в самых небольших, так и во внушительных по размеру механизмах, а материалы конструкции могут быть разработаны и использоваться в соответствии с требованиями заказчика: сталь, алюминий, бронза, пластик, карбон и др.

Зубчатые передачи для опорно-поворотных устройств доступны в любом исполнении (по запросу) для прямой передачи, углового редуктора, зубчатой ременной передачи, червячной передачи и иных механизмов передачи нагрузки на наружное или внутреннее кольцо. В кольцах подшипники могут быть однорядными, но также существует возможность их объединения в многорядные системы.



Представительство в России компаний ASTOS Aš (Чехия), BRIKLIS spol. s.r.o. (Чехия), Franke GmbH и DV-B GmbH (Германия) –

Россия, С.- Петербург, ООО «НПК „НОРДТЕХНО-СПб“». Бесплатный по всей России: 8-800-350-70-68

Леонид Евгеньевич Афиногенов: +7 (915) 558-58-85, sales_la@nordtechno.com

Сергей Викторович Федоров: +7 (911) 737-49-75, nordtechno@mail.ru • <http://nordtechno.com>



«НПК «НОРДТЕХНО-СПБ» — ЦЕНТР ТЕХНОЛОГИЧЕСКИХ РЕШЕНИЙ

Компания ООО «НПК «НОРДТЕХНО-СПБ» более семи лет работает в области инновационного промышленного оборудования, помогая своим клиентам в оснащении и модернизации производств, в создании новых механизмов и техники. Сотрудничество с российскими и зарубежными партнерами дает возможность представлять на российском рынке лучшие мировые бренды.

SPINEA – лидер в производстве высокоточных редукторов (илл. 1)

Компания SPINEA (Словакия) имеет многолетний опыт в разработке и производстве высокоточных редукторов TwinSpin®, DriveSpin®, RotoSpin®. Безлюфтовые, высокоточные редукторы – это интеграция высокоточной передачи и радиально-аксиального подшипника в одном компактном устройстве, что позволяет использовать редукторы (в т. ч. приводы на его основе), в различных отраслях промышленности: робототехнике, машино- и станкостроении, медицине, в охранных и навигационных системах.

ASTOS Machinery – конвейерные системы и станции фильтрации СОЖ (илл. 2)

ASTOS Machinery (Чехия) – одна из лидирующих компаний отрасли, которая предлагает конвейерные системы (магнитные, звеньевые, скребковые, шарнирные, ленточные) с ЧПУ, фильтрационные системы для охлаждающей жидкости, сепараторы и т. д.

Благодаря своим передовым техническим решениям, индивидуальному подходу к клиенту, отличному качеству производимой продукции, компания смогла выйти на лидирующие позиции в отрасли, и заключила контракт на поставку оборудования для автомобильного концерна Toyota Motor Company (Санкт-Петербург, Россия).

BRIKLIS – прессы для брикетирования стружки (илл. 3)

BRIKLIS (Чехия) – это станки для обработки стружки (металлической, деревянной), которая остается в процессе производства. Преимущество прессов компании BRIKLIS – это использование



Илл. 1



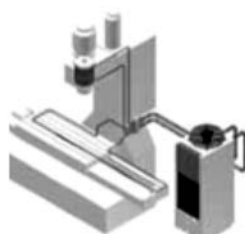
Илл. 2



Илл. 3



Илл. 4



Илл. 5

запатентованной конструкции гидравлической системы, которая позволяет с легкостью повысить усилие прессования при росте производства. Использование прессов позволит отправлять стружку на утилизацию, минимизировать образование опасных отходов, увеличить закупочную цену отходов, сэкономят пространство, манипуляции и затраты на хранение, экструзия с последующей фильтрацией сэкономят затраты на новую смазочно-охлаждающую жидкость, уменьшение количества смазочно-охлаждающих жидкостей.

FRANKE / DV-B – Опорно-поворотные устройства (подшипники) (илл. 4)

Наша компания предлагает к поставке опорно-поворотные устройства мировых брендов FRANKE и DV-B (Германия), представленная не только широкой линейкой стандартных моделей, но и возможностью создания устройства под индивидуальный заказ. Квалифицированная консультация, инновационные решения, короткое время производства и высокие стандарты качества делают нас подходящим партнером для вашего следующего проекта.

HAVOR – Системы охлаждения для промышленного оборудования (илл. 5)

HAVOR (Тайвань) – Чиллеры (кулеры) для станков и другого технологического оборудования. Постоянное использование системы охлаждения позволяет увеличить сроки службы станка, предотвращает износ жидкости и мн. другое.

Наша компания ООО «НОРДТЕХНО-СПБ» всегда готова прийти на помощь в реализации ваших проектов и в решении сложных технологических задач!

ООО «НПК «НОРДТЕХНО-СПБ»
официальный партнер журнала
«Промышленный вестник»

Санкт-Петербург, Ленинский пр.,
д. 125, корп. 4, пом. 10
т./ф. (812) 376-59-03
E-mail: info@nordtechno.com,
nordtechno@mail.ru
www.nordtechno.com

НАУЧНО-ВНЕДРЕНЧЕСКАЯ ФИРМА «ИНСТРУМЕНТ»

192102, Санкт-Петербург,
ул. Салова, д. 27, лит. А, а/я 302
Т./ф. (812) 449-48-91, 325-56-72
E-mail: 1989@nvfi.ru
www.nvfi.ru



Генеральный директор – Спецаков Семен Семенович

Научно-внедренческая фирма «Инструмент» основана в 1989 году и является одной из старейших и крупных фирм Санкт-Петербурга по снабжению предприятий и организаций России различными инструментами. Отличительной чертой фирмы является поставка металлорежущего инструмента и внедрение прогрессивных металлорежущих инструментов. Основой штата фирмы являются высокопрофессиональные ученые, инженеры и технологи – выпускники Ленинградского ордена Ленина и ордена Красного Знамени механического института имени Маршала Советского Союза Устинова Д. Ф., имеющие солидный производственный стаж на предприятиях ВПК.

Существенные научные результаты фирма имеет в области исследования вибраций при резании. Научное подразделение фирмы специализируется на разработке, испытаниях и внедрении виброустойчивых инструментов и создании виброустойчивых станкоинструментальных систем. Сотрудниками фирмы создано более 20 изобретений в области инструментов и резцедержателей, выполнены многочисленные разработки прогрессивных инструментов и оснастки. На фирме имеется собственное производство инструментов и лаборатория резания.

На фирме работает более 50 человек, обеспечивающих поставку инструментов заказчиком. В каталоге фирмы свыше 20 000 наименований инструментов и оснастки.

Фирма специализируется на поставках инструментов предприятиям ВПК, на комплексных поставках инструментов небольшим предприятиям – «все от одного поставщика», поставках прогрессивных металлорежущих инструментов, а также поставках точных мерительных инструментов и калибров, в том числе сертифицированных и прошедших поверку, что необходимо для военной приемки.

В силу надежного партнерства, профессионализма, очень широких и долговременных связей с поставщиками и производствами, мы обеспечиваем заказчиков оригинальными, трудно находимыми,

дефицитными инструментами. Осуществляем бесплатные подробные консультации в области технологии резания и измерений, помогаем подобрать оптимальный инструмент при заказе.

Наше предприятие уже 30 лет производит и поставляет лучшие и адаптированные к России отрезные резцы и оправки для токарных и карусельных станков, обеспечивающие повышение производительности от 2-х до 8-ми раз, отрезку на автоматической подаче, расширение технологических возможностей токарных станков. Фильмы о инструментах можно посмотреть на сайте фирмы www.nvfi.ru в разделе: <http://www.nvfi.ru/Support/TechVideo>

В настоящей статье мы хотим рассказать о некоторых наших новых разработках, которые мы предлагаем нашей родной промышленности в свете действующих санкций и трудностей.

Более подробную информацию о новых инструментах целесообразно смотреть на сайте в разделе «Новости».

При закреплении резца с пластиной в оправке резец опирается на выступ оправки. При резании резец (лезвие) не изгибается в тангенциальном направлении (в направлении оси Z), как в обычных инструментах.

Жесткость резца (лезвия) становится равной жесткости выступа оправки. Резец (лезвие) минимально также изгибаются в продольных направлениях (в направлениях оси X), что обеспечивает минимальный увод при отрезке. Большая площадь контакта лезвия с корпусом оправки обеспечивает улучшенный отвод тепла, из лезвия и режущей пластины.

Принципиальной отличительной характеристикой оправки с предлагаемыми лезвиями и резцами по сравнению с другими отечественными и зарубежными аналогами отрезных инструментов является высокая виброустойчивость, т. е. способность предлагаемого инструмента обеспечивать резание с минимальными амплитудами вибраций главной режущей кромки режущей пластины инструмента. Это обеспечивается в инструменте высочайшей жесткостью инструментальной системы и демпфирующей способностью упруго-пластического контакта зубьев прижима, взаимодействующих с телом лезвия при резании.

При возникновении вибраций лезвия происходят вибрационные микродвижения тела лезвия, которое взаимодействует с закаленными (более твердыми, чем тело лезвия) зубьями прижима, в результате чего осуществляется микрорезание тела лезвия зубьями прижима. Это затрудняет вибрационные микродвижения лезвия и рассеивает (демпфирует) энергию вибраций. Упругость тарельчатых пружин обеспечивает дальнейшее продвижение (микродорнирование) зубьев прижима в тело лезвия, что увеличивает надежность закрепления лезвия в оправке. При закреплении лезвия в оправке при помощи закаленного прижима, врезающегося зубьями в тело лезвия, происходит надежное закрепление лезвия в корпусе оправки в радиальном направлении (Ось Y).

На рис. 1 схематично показана оправка малая для станков с ЧПУ в револьверной головке обрабатывающего центра QTN250-11M (500U) японской фирмы «Mazak», настроенная для работы на обратных оборотах шпинделя, для того чтобы стружка падала в стружкоотборник под собственным весом. В оправках лезвия могут выдвигаться для увеличения диаметра разрезаемой детали.

Использование предлагаемых сменных пластин (B=2,2 мм; B=3,3 мм; B=4,2 мм; B=5,2 мм) позволяет не раскреплять лезвие в державке и державку в резцедержателе (в револьверной головке, оправке станка с ЧПУ) при замене износившейся пластины и вновь настраивать положение главной режущей кромки инструмента по осям координат станка и по высоте центров станка. Избавляет токаря и наладчика от раскрепления и закрепления винтов прижимов при смене пластины в державке, потери и износа винтов и прижимов, имеющихся в других конструкциях инструментов для отрезки и выполнения канавок. Раскрепление пластины осуществляется вставкой в отверстие лезвия, расположенное за сменной пластиной, выколотки (отвертки и т. п.) и выжиманием износившейся пластины из гнезда лезвия. Закрепление новой пластины осуществляется вставку новой пластины в гнездо лезвия и последующим не сильным ударом молотком с деревянным или медным наконечником по пластине в направлении оси гнезда. При резании происходит дополнительное заклинивание и надежное закрепление сменной

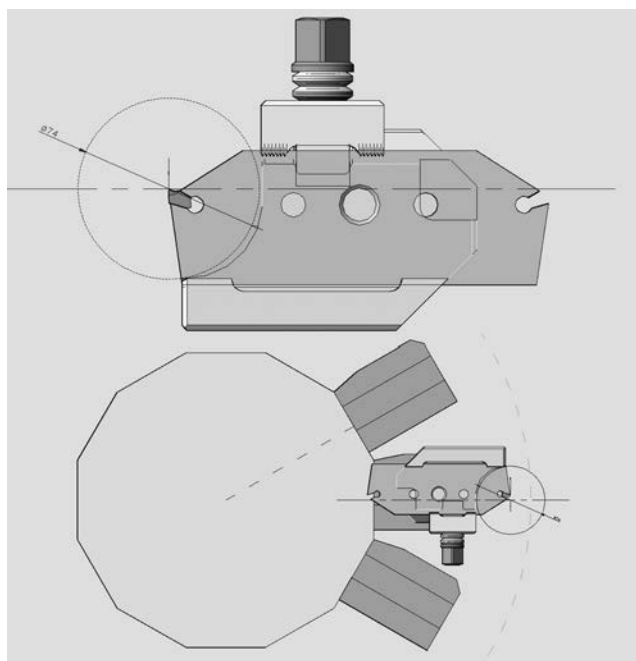


Рис. 1

пластины в гнезде лезвия за счет сил резания, возникающих при обработке.

Дополнительным существенным преимуществом в наших инструментах является возможность переточки сменных пластин и возможность осуществления необходимой заточки.

Для разрезки на токарных, карусельных станках с $H=25$ мм деталей и заготовок крупного диаметра, например диаметром до 240 мм, нами разработана и изготавливается оправка большая Н25 с отрезными резцами и лезвиями к ней, работающая на обратных оборотах, заменяющая резцы типа «петушок» с шириной реза: $B=2,2$; $B=3,2$; $B=4,2$; $B=5,2$; $B=6,2$ мм.

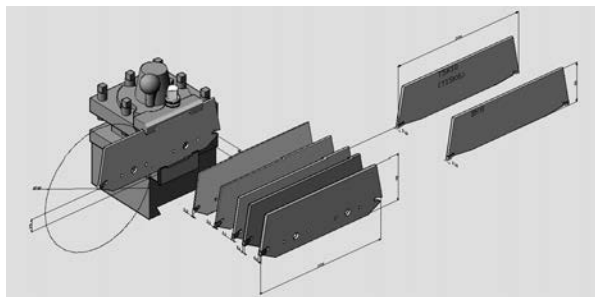


Рис. 2

Из рис. 2 видно, что лезвия и резцы в оправке могут двигаться до закрепления в оправке, позволяя настраивать вылет реза на необходимый размер, достаточный для разрезания заготовки. Например, при вылете реза 7 мм, большая оправка с резцом (лезвием) позволяет выполнять глубокие канавки и разрезать детали диаметром 100 мм, обеспечивая очень жесткую, виброустойчивую технологическую систему резец, оправка, резцедержатель. Это позволяет разрезать без увода самые труднообрабатываемые стали и сплавы.

Оправка большая Н25 с лезвиями и резцами с шириной реза пластин: $B=5,1$ мм, $B=6,1$ мм гарантированно позволяют вести резку крупногабаритных заготовок из труднообрабатываемых сталей и сплавов на автоматической подаче с применением СОЖ.

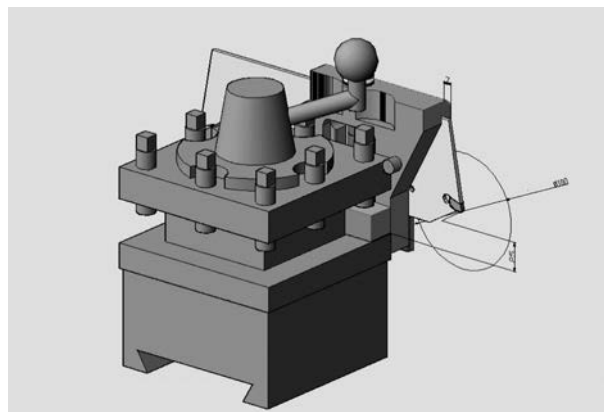


Рис. 3

В этой статье мы кратко рассказали вам о новых, прогрессивных инструментах, которые позволяют повысить производительность труда при механической обработке деталей на станках токарной группы с высотой центров от опорной плоскости резцедержателя $H=25$ мм. Предлагаем вам заказывать у нас эти инструменты, которые обогнали по своим характеристикам иностранные аналоги и позволяют заменить западный дорогостоящий инструмент.

Предлагаем также осуществлять заказы на изготовление оправок, лезвий и резцов для универсальных станков и станков с ЧПУ, имеющих высоту от опорной плоскости резцедержателя, $H=16$ мм, $H=32$ мм, $H=40$ мм.

Международная выставка инструмента
International tool expo

mitex™

МОСКВА, ЦВК «ЭКСПОЦЕНТР»
EXPOCENTRE FAIRGROUNDS, MOSCOW

8-11
НОЯБРЯ
NOVEMBER
2022

ПОЛУЧИТЬ БИЛЕТ

Организатор

МОСКВА КОСМОС
ЕВРОЭКСПО
УФИ

При поддержке

ЭКСПОЦЕНТР
МЕЖДУНАРОДНАЯ ВЫСТАВКА И ЭКСПОЗИЦИЯ



Стратегический партнер

Ассоциация Торговых компаний
и производителей электрострументов
и средств малой механизации

РОССИЯ

125

Информационные партнеры:

ПОТРЕБИТЕЛЬ
www.master-forum.ru

МИР КОСМОС
ИНСТРУМЕНТА



КОМПОЗИТ
XXI ВЕК

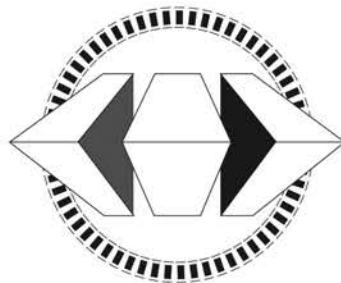
Интернет-партнер:

MASTER-FORUM.RU

mitexpo.ru



29 НОЯБРЯ – **1** ДЕКАБРЯ 2022



РОССИЙСКИЙ ПРОМЫШЛЕННИК

XXVI МЕЖДУНАРОДНЫЙ ФОРУМ

PROMEXPO.EXPOFORUM.RU

РАЗДЕЛЫ:

- МАШИНОСТРОЕНИЕ
- МЕТАЛЛООБРАБОТКА, СТАНКООСТРОЕНИЕ
- АВТОМАТИЗАЦИЯ
- ПРИБОРОСТРОЕНИЕ, ЭЛЕКТРОНИКА
- СОВРЕМЕННЫЕ МАТЕРИАЛЫ
- РЕГИОНЫ РОССИИ

КОНГРЕССНО-ВЫСТАВОЧНЫЙ ЦЕНТР
ЭКСПОФОРУМ
САНКТ-ПЕТЕРБУРГ, ПЕТЕРБУРГСКОЕ ШОССЕ, 64/1

ОРГАНИЗАТОР

EXPOFORUM

ГЕНЕРАЛЬНЫЙ
МЕДИАПАРТНЁР



12+

МЕТАЛЛООБРАБОТКА — НОВЫЕ ВОЗМОЖНОСТИ

Металлообработка сегодня – одно из самых востребованных и актуальных направлений промышленности. На предприятии «Акрон-Тех» реализован комплексный подход к металлообработке, включающий в себя все основные операции: лазерную резку, гибку, сварку, слесарную обработку, механическую обработку на станках с ЧПУ.

Лазерная резка является одним из самых прогрессивных и быстро развивающихся методов обработки листовых материалов. Постоянно расширяется область применения лазерной резки, растут технологические возможности, появляется новое оборудование. Высокая производительность, точность, качество реза, автоматизация и гибкость процесса делают ее важным звеном в процессах металлообработки.

Особенно эффективно сочетание лазерной резки с последующими технологическими операциями – гибкой и сваркой. Такая цепочка позволяет получать не только плоские детали, но также объемные и корпусные изделия, металлоконструкции различного назначения и высокого качества.

За время работы на рынке Санкт-Петербурга с 1998 года на предприятии «Акрон-Тех» накоплен значительный опыт в металлообработке и изготовлении металлоконструкций, сложился коллектив компетентных специалистов. Станочный парк включает в себя современное оборудование производства ведущих мировых компаний.

Оптоволоконный лазер производит раскрой листового металла толщиной до 16 мм. Листогибочный пресс с усилием 135 тонн позволяет гнуть металл на длине до 3 метров. Сварочные аппараты полуавтоматической и аргонно-дуговой сварки позволяют выполнять все виды сварочных работ. На участке слесарной обработки производятся все виды слесарных операций.

Участок механической обработки оснащен современными станками с ЧПУ токарной и фрезерной группы, высокопроизводительными автоматами. Завершает производственный цикл порошковая покраска. Таким образом, наше предприятие изготавливает детали, изделия и металлоконструкции различной степени сложности и широкого применения.

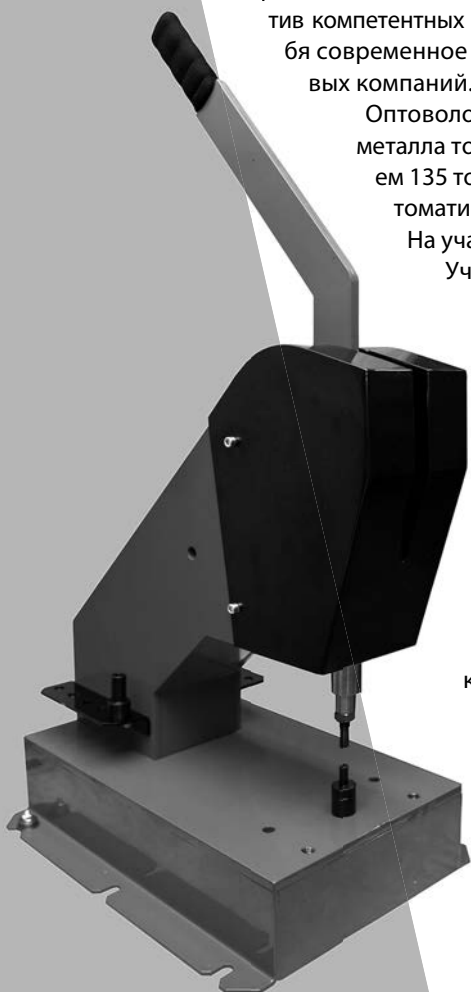
Может быть организована доставка собственным автотранспортом.

Новым направлением на предприятии является изготовление станков для малой механизации. Освоен серийный выпуск ручных и пневматических пресов для установки запрессовочного крепежа и выполнения других операций. Наши станки зарекомендовали себя как простые, надежные, безопасные, удобные в работе.

Наше предприятия традиционно отличают компетентность, ответственность, короткие сроки выполнения работ, высокое качество, внимательное отношение к заказчику, умеренные цены.

Более подробно с технологическими возможностями, ценами, сроками, графиком работы можно ознакомиться по тел. +7 953 156-75-02, +7 953 156-75-03, +7 953 156-70-25, по электронной почте acc_laser@mail.ru, akron-l@yandex.ru или на сайте www.akron-l.ru.

Наш адрес: Санкт-Петербург, Гаражный проезд, д. 1, м. «Дунайская», «Обухово».





РОССИЙСКИЕ СПЕКТРОМЕТРЫ ДЛЯ ВЫПЛАВКИ МЕТАЛЛОВ И ВХОДНОГО КОНТРОЛЯ

Задачи, которые решают оптические эмиссионные спектрометры на предприятиях

Оптические эмиссионные спектрометры позволяют за несколько десятков секунд определить полный химический состав металлов, а также марку. Стационарные спектрометры используются там, где необходима максимальная точность анализа, например, в экспресс-лабораториях плавильных цехов для оперативного контроля состава металла в печи. За счет точного спектрометра можно вести плавку на нижних пределах и экономить дорогостоящие легирующие материалы.

Мобильные оптические эмиссионные спектрометры часто применяются для оперативного контроля закупаемого металла с целью подтверждения сертификата, для разбраковки металлоотходов, или сортировки обезличенного металла, а также определения марки металла в деталях или готовых изделиях

Новое поколение спектрометров на ПЗС-линейках

В последние годы на рынке аналитического оборудования появились спектрометры с твердотельными приемниками света-приборами с зарядовой связью (ПЗС-линейки). Их появление позволило: 1) резко сократить габариты спектрометров, 2) анализировать на одном приборе все металлы и сплавы, необходимые на предприятии, 3) уменьшить стоимость спектрометра.



В качестве примера *современного стационарного оптического эмиссионного спектрометра* можно указать активно востребованный на рынке спектрометр MCA II V5, выпускаемый ООО «Спектральная лаборатория». Это небольшой настольный, экономичный в эксплуатации, но наиболее точный оптический эмиссионный спектрометр на ПЗС-линейках. Он предназначен для точного экспресс-анализа химического состава любых металлов, сплавов как при технологическом процессе выплавки металла, так и анализе готовой продукции на металлургических производствах, а также входном контроле марочного состава деталей, изделий в машиностроении и других отраслях. Количество одновременно определяемых элементов не ограничено. Диапазоны концентраций элементов от десятичных долей процента до 40–50%. Успешно работает около 200 спектрометров этой серии. Гарантия 2 года.

По заказу этот спектрометр может комплектоваться пистолетом на длинном кабеле и столиком на колесах, чтобы была возможность анализа крупных деталей, отливок, изделий без отрезания образца. *Это первый российский оптический спектрометр с возможностью термостабилизации оптики, с корректором мощности, что позволяет его использовать в реальных заводских условиях с «плавающим» электропитанием и изменениями температуры воздуха.*

На ПЗС-линейках сконструирован также и первый российский мобильный эмиссионный спектрометр «Мирилаб СЛ», который определяет марку и состав металла прямо на месте его расположения, без отрезания образца.

Спектрометр легко перемещается по цеху или складу, имеет пистолет на гибком 3-метровом кабеле, снабжен системой автономного электропитания.

Все спектрометры внесены в государственный реестр средств измерений.



Дополнительное оборудование для лаборатории

Для полноценной работы в лаборатории необходимо иметь станки для подготовки поверхности проб с абразивными камнями или специализированный фрезерный станок СПП-30 от ООО «Спектральная лаборатория». Для обеспечения гарантированного качества аргона, которым продуваются разрядные камеры спектрометров, ООО «Спектральная лаборатория» выпускает уникальные 4-ступенчатые стенды очистки и осушки аргона «Эпишур-А СЛ», которые можно использовать и для любых спектрометров, а также в других технологических процессах.

Программа поддержки пользователей спектрометров

Компания-производитель спектрометров разработала специальную программу поддержки пользователей, которая гарантирует оперативную помощь, поддержку в течение не менее 12 лет, систему «трейд-ин» по замене устаревших спектрометров, льготы по приобретению станков для пробоподготовки, установок очистки аргона, повторному обучению.

к.ф.м.н. О. Г. Торонов

ООО «Спектральная лаборатория»

195009, Санкт-Петербург, а/я 115
Тел./факс: (812) 385-14-53, 331-76-57,
+7-921-960-76-64
E-mail: in@spectr-lab.ru
www.spectr-lab.ru

ООО «ПЕТРОСНАБ»

Санкт-Петербург,
 Минеральная ул., д.13А
 тел. (812) 327-66-66 (многоканальный)
 petrosnab@petrosnab.ru www.petrosnab.ru

Генеральный директор – Илющенко Сергей Анатольевич

Санкт-Петербургская компания «ПЕТРОСНАБ» занимает одну из ведущих ролей на рынке продаж цветного металлопроката. Многолетний опыт работы помогает компании успешно развиваться и осуществлять грамотный подход к потребностям ее клиентов. Политика фирмы такова, что не существует, как это обычно принято, пропасти между покупателями – предприятиями с большим объемом производства изделий из металлопроката и розничными покупателями, в том числе теми, кто приобретает продукцию для своих нужд, главным образом строительных. На нашем складе на улице Минеральной, 13А, представлен широчайший ассортимент бронзового, латунного, медного, алюминиевого и других видов проката. Разнообразие марок, видов и параметров продукции таково, что наши покупатели всегда находят на складе необходимый им материал. А благодаря широкой подаче информации в средствах массовой информации, как санкт-петербургских, так и общероссийских, постоянно расширяется география клиентов фирмы.

В компанию обращаются покупатели из многих регионов России, главным образом из Северо-Западного, Центрального, Приволжского. Клиентов компании «ПЕТРОСНАБ» привлекают в первую очередь выгодные цены, удобство заказа и отгрузки потребляемой продукции. У сотрудников отдела продаж всегда можно получить исчерпывающую информацию по телефону и электронной почте. Благодаря хорошо развитой системе транспортировки грузов осуществляется своевременная доставка в любую точку России. В перечне продукции покупатели могут найти любые металлы и сплавы, даже те, которые, как правило, не присутствуют на складах подобных компаний. На нашем складе представлен широкий ассортимент нержавеющей проката, а также в связи с увеличившимся спросом осуществляются поставки черного металла. Еще одним козырем ООО «ПЕТРОСНАБ» является возможность размещения заказа на предприятиях по обработке цветного металла по дилерским ценам. Для удобства торговой деятельности «ПЕТРОСНАБ» бронирует под свою продукцию складские площади в Санкт-Петербурге, Ленинградской и Московской областях, откуда осуществляется отгрузка крупных партий различного металлопроката. «ПЕТРОСНАБ», безусловно, одна из самых перспективных и успешно развивающихся фирм своей отрасли. И она всегда готова предложить выгодные условия сотрудничества.



Organisers



Iteca - tel.: +7 727 258 34 34
 www.mining-metals.kz

mining metals
 CENTRAL ASIA

27th Central Asian International
 Mining Exploration & Mining Equipment
 Exhibition

20 - 22 September 2022
 Almaty, Kazakhstan

НОВОЕ ОБОРУДОВАНИЕ ДЛЯ ПЕРЕРАБОТКИ И ИЗУЧЕНИЯ ПРИРОДНОГО И ТЕХНОГЕННОГО СЫРЬЯ

Научно-производственная корпорация «Механобр-техника» разрабатывает и поставляет на российский и мировой рынок свыше ста типов оборудования для обогащения твердого минерального и техногенного сырья.

При этом наиболее востребованным оборудованием из программы поставки НПК «Механобр-техника» являются грохоты и машины малых типоразмеров.



Сепаратор электростатический барабанного типа ЭЛКОР-1

За 25 лет своего существования научно-производственная корпорация «Механобр-техника» разработала порядка 30-ти новых типов вибрационных грохотов различных размеров и производительности, имеющих принципиальные отличия и преимущества в части конструкций коробов, вибровозбудителей, просеивающих поверхностей. Эти машины широко известны в промышленности, массово эксплуатируются на предприятиях горно-металлургической, горно-химической и угольной отраслей, в строительной индустрии, при переработке техногенного сырья и отходов. Общее количество созданных, поставленных НПК «Механобр-техника» и эксплуатируемых в промышленности грохотов давно превышает 5000 штук.

В последние годы для реализации новых технологий создавались инновационные машины не только для циклов рудоподготовки, но и для металлургических производств (в частности, для модернизации узлов шихтоподачи доменных цехов), а также для промышленности строительных материалов, где грохоты массово используются для получения кондиционных товарных фракций щебня и доизвлечения мелкого тонкого золота из хвостов обогащения техногенных месторождений.

Результаты этих работ уже получили широкую известность. Так материалы о принципиальных технических решениях, используемых в разработках новых грохотов опубликованы как в отечественных, так и зарубежных изданиях.

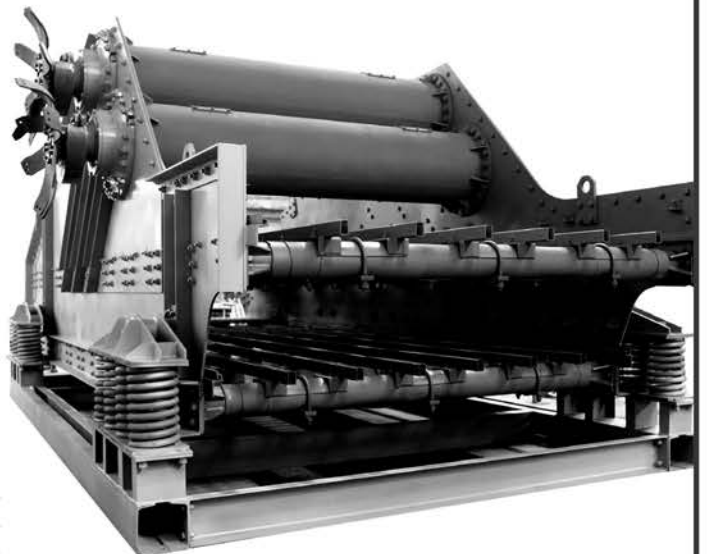
Особое место в перечне оборудования для обогащения минерального сырья природного или техногенного происхождения занимают машины малых типоразмеров для проведения лабораторных испытаний в исследовательских подразделениях предприятий и учебных заведений. Технологическая оценка – завершающий этап исследований вещественного состава любого месторождения – природного или антропогенного. Замыкая ряд экспериментальных ис-

следований, исследования обогатимости сырья позволяют выполнить технико-экономическую оценку его коммерческой привлекательности и предложить варианты дальнейших работ по доразведке, освоению и эксплуатации месторождений.

Научно-производственная корпорация «Механобр-техника», вероятно, единственная в мире компания, разрабатывающая и поставляющая на рынок самую широкую гамму лабораторного оборудования для комплексных исследований обогатимости твердых полезных ископаемых.

Компания постоянно совершенствует свои разработки и систематически выводит на рынок новые типы машин. Важным обстоятельством, способствующим выпуску востребованной и качественной продукции, является то, что практически все разрабатываемое лабораторное и полупромышленное оборудование непосредственно используется также в исследовательской практике компании. Этим оборудованием укомплектованы технологические лаборатории «Механобр-техники» и ее Научно-образовательного центра, созданного для подготовки квалифицированных научных и инженерных кадров для горнорудной промышленности, а также для ресурсосберегающих технологий рециклинга различных твердых отходов.

Все поставляемое оборудование производится в соответствии с международными сертификатами системы менеджмента качества ISO 9001, отличается комплектностью и предусматривает послепродажную поставку сменных деталей и запасных частей.



Грохот самобалансный тяжелого типа ГСТ 72MT

НПК «Механобр-техника»
Россия, 199106, С.-Петербург, 22-я линия, д. 3
тел. (812) 331-02-42, факс (812) 327-75-15,
e-mail: sales@npk-mt.spb.ru
www.mtspb.com

ООО «ТЕХНИКА И ТЕХНОЛОГИЯ ДЕЗИНТЕГРАЦИИ»

Тел.: (812) 930-87-11, +7 (921) 930-87-11, +7 (921) 180-27-51

E-mail: v.cochnev@yandex.ru

www.ttd.spb.ru

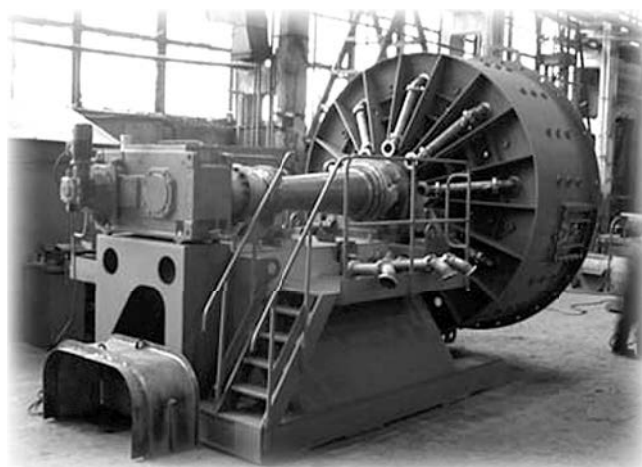
Директор – Кочнев Владимир Георгиевич



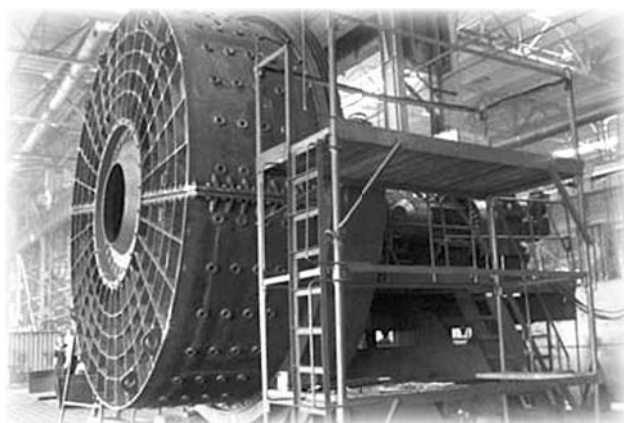
Деятельность инновационной научно-производственной компании «Техника и Технология Дезинтеграции» («ТТД») связана со всеми аспектами дробления, измельчения и дезинтеграции, а также с созданием оригинальных технологий обогащения драгметаллов и алмазов на основе собственных разработок.

За 30 лет существования компания создала и выпустила на рынок целый ряд машин принципиально нового типа. В настоящее время основные работы фирмы ведутся по нескольким основным направлениям.

- Разработка и изготовление шаровых однобаробанных мельниц консольного типа для первичного дробления-измельчения. Кроме помола в шаровом режиме, мельницы могут осуществлять помол режимах само-, полусамоизмельчения. Производительность до 2000 т/час.
- Разработка и изготовление футеровок и решеток оригинальной конструкции с целью повышения производительности (на 30–80%) и снижения энергозатрат (на 30–50%) для традиционных и консольных мельниц.
- Разработка и изготовление планетарных шаровых мельниц периодического действия для получения тонких, сверхтонких и нанопорошков.



- Разработка и изготовление планетарных шаровых мельниц непрерывного действия производительностью до 500 т/час с целью замены шаровых мельниц в горнорудной, металлургической, химической, строительной, фармакологической, пищевой, сельскохозяйственной и в других отраслях промышленности.
- Разработка и изготовление центробежных гидравлических дезинтеграторов (центробежных скрубберов) для размыва глинистых пород, глинодержащих строительных песков и других минералов.
- Оценка измельчаемости и обогатимости золото- и алмазосодержащих и других руд с применением пилотной установки непрерывного действия производительностью до 300 кг/час.
- Изготовление «под ключ»:
 - технологических линий (фабрик) для геологоразведочных и добычных работ;
 - центробежных отсадочных машин;
 - малогабаритных рентгенолюминесцентных сепараторов;
 - мельниц самоизмельчения (полусамоизмельчения);
 - планетарных мельниц.



Технические разработки компании защищены патентами России, ЮАР, США, Канады, Австралии, Чили.

Компания «ТТД» является постоянным участником горнорудных конгрессов и выставок в ЮАР, США, Германии, Италии, Австралии, Перу, Бразилии, благодаря чему она владеет самой свежей информацией по современным технологиям и оборудованию, разрабатываемым и выпускаемым в мире. Сравнение дает нам право считать свои технологии одними из самых эффективных.

Качество и технические решения разработок компании неоднократно отмечались дипломами российских и международных выставок.

Компания постоянно увеличивает номенклатуру выпускаемого оборудования и работает над повышением качества и конкурентоспособности своих разработок.

ДРОБИЛЬНО-СОРТИРОВОЧНОЕ ОБОРУДОВАНИЕ MESDA | 美斯达

MESDA Group Co Ltd – компания № 1 в Китае, занимает долю рынка более 70% и входит в Топ-10 мировых производителей мобильного дробильно-сортировочного оборудования. MESDA выпускает как стационарное оборудование, приводящееся в действие внешним электричеством, так и мобильное, приводящееся в движение непосредственно дизельными двигателями, либо гибридом дизель-генератора.

Сферы применения оборудования

Для переработки строительных отходов, рециклинга ЖБИ

Мобильные дробильно-сортировочные комплексы являются оптимальным решением для переработки строительных отходов, в том числе включающих металлическую арматуру. После переработки получается вторичный щебень заданной фракций 5–20, 20–40, 40–70, 70–100 и более, а также лом арматуры, которые широко востребованы на рынке.

На карьере

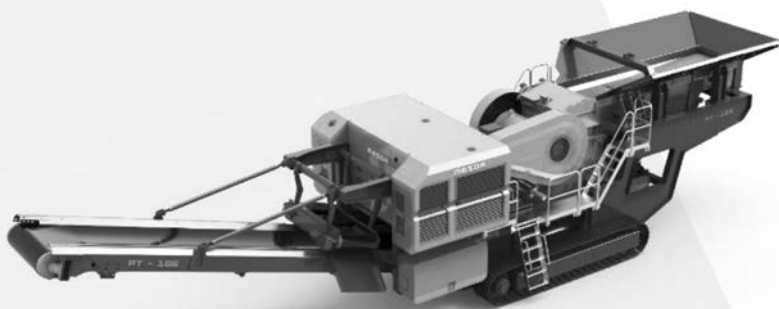
Благодаря использованию самоходных установок первичное дробление можно осуществлять вблизи выработки, что сокращает расходы на транспорти-

ровку материала. Дробильные комплексы на гусеничном шасси также нашли свое применение на небольших или истощенных выработках, где нецелесообразно строительство стационарных заводов.

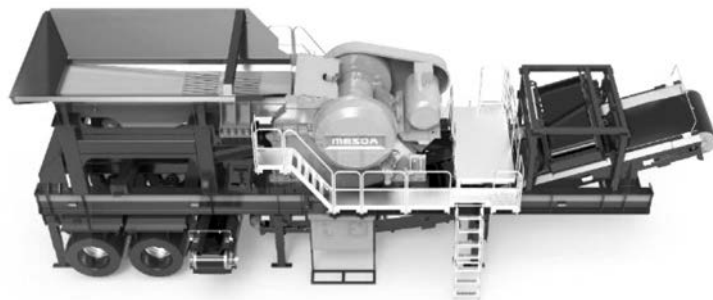
Модельный ряд

Щековые дробилки. В основном используются для первичного дробления различных пород крупного и среднего размера.

- Производительность от 100 до 800 т/ч.
- Материал на входе от 300 до 900 мм.
- Материал на выходе от 20 до 250 мм.
- Возможное исполнение: на гусеничном ходу, на полуприцепе, стационарное.



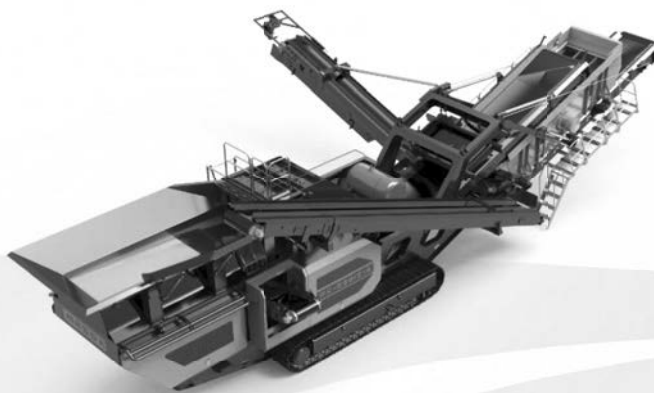
Щековая дробилка на гусеничном ходу



Щековая дробилка на полуприцепе

Роторные (ударные) дробилки. Используются для дробления различных пород среднего и мелкого размера. Отличие заключается в высокой эффективности дробления и хорошей кубовидности готового продукта.

- Производительность до 400 т/ч.
- Материал на входе до 500 мм.
- Материал на выходе от 20 до 70 мм.
- Возможное исполнение: на гусеничном ходу, стационарное.



Роторная дробилка на гусеничном ходу

Конусные дробилки. Используются для дробления твердых пород мелкого и сверхмелкого размера: гранита, руды, булыжника и т. д., где необходимо получить качественную мелкозернистую фракцию.

- Производительность до 350 т/ч.
- Материал на входе до 200 мм.
- Материал на выходе от 5 до 40 мм.
- Возможное исполнение: на гусеничном ходу, стационарное.



Конусная дробилка на гусеничном ходу

Грохоты. Благодаря оптимизированной уникальной динамической конструкции, грохоты Mesda обладают надежностью и стабильной просеивающей способностью. Назначение – разделение на фракции разного размера (5–20, 20–40, 40–70, 70–100 мм и более).



Грохот на гусеничном ходу

Партнер в России

Компания Mesda совместно со своим российским партнером, компанией ООО ТПК «НТЦ», является гарантом высшей компетентности решений, надежности и эффективности, решая даже самые сложные задачи по переработке и рециклингу.



ООО ТПК «НТЦ»

603044, г. Нижний Новгород,
пр. Героев, д. 49
+7 (831) 423-31-20,
8-800-500-73-18
office@ntc-tbo.ru
www.ntc-tbo.ru, www.mesda-russia.ru

САНКТ-ПЕТЕРБУРГСКИЙ ГОСУДАРСТВЕННЫЙ МОРСКОЙ ТЕХНИЧЕСКИЙ УНИВЕРСИТЕТ

НАУЧНО-ПРОИЗВОДСТВЕННЫЙ УЧЕБНЫЙ ТЕХНОЛОГИЧЕСКИЙ ЦЕНТР НАУЧНО-ИССЛЕДОВАТЕЛЬСКАЯ ТЕХНОЛОГИЧЕСКАЯ ЛАБОРАТОРИЯ

Уважаемые коллеги!

Если проблемы ремонта или изготовления теплообменного оборудования представляют для Вас практический интерес, мы готовы стать Вашими постоянными и надежными деловыми партнерами и оперативно изготавливать и поставлять Вам любое необходимое количество высококачественного инструмента и средств малой механизации.

Научно-производственный учебный технологический центр уже более 20 лет занимается этими проблемами, сотрудничает с ведущими мировыми фирмами, производящими подобного рода инструмент, и накопил богатый опыт в его проектировании, изготовлении и использовании. Наша продукция успешно применяется более чем на 2000 предприятий России, стран СНГ и Балтии, США, Бразилии, Великобритании, Италии, Швеции, Саудовской Аравии, Кувейта, Нигерии, Израиля, ЮАР, Австралии и других стран в энергетической, химической, нефтеперерабатывающей, судостроительной, металлургической, горнодобывающей, целлюлозно-бумажной, пищевой и других отраслях промышленности.

Искренне надеемся стать и Вашими постоянными, надежными и добрыми деловыми партнерами.

ИНСТРУМЕНТ ДЛЯ ИЗГОТОВЛЕНИЯ И РЕМОНТА ТЕПЛООБМЕННОГО ОБОРУДОВАНИЯ

Вальцовки всех видов для закрепления труб с внутренним диаметром от 6 мм до 136 мм в трубных решетках и коллекторах теплообменных аппаратов

Пневматические реверсивные вальцовочные машины с автоматическим контролем крутящего момента

Устройства для обработки отверстий в трубных решетках теплообменных аппаратов (канавочники и шариковые раскатники)

Труботорцеватели

Трубоотрезатели (однооборотные ручные и многооборотные для работы с использованием пневмоприводов) для отрезки изнутри труб за трубной решеткой

Трубовыдергиватели (экстракторы)

Машины серии «Мангуст» для обработки труб (торцовка, снятие наружной и внутренней фаски, удаление сварного шва между трубой и трубной решеткой, высверливание труб из трубной решетки

Устройства серии «СТОК» для очистки котельных труб



190008, Санкт-Петербург, Лоцманская ул., д. 3, ГМТУ, НИТЛ
Тел./факс: (812) 713-85-13, 714-69-20 E-mail: NITL@SMTU.RU
Интернет: WWW.NITL-SPB.RU, WWW.NITL.RU



192236, г. Санкт-Петербург,
ул. Софийская, 14, БЦ "Ленинец"
Москва: (495) 640-40-01, msk@centr-snab.ru
Санкт-Петербург: (812) 640-40-01, spb@centr-snab.ru
www.centr-snab.ru

Более 50 тысяч наименований оборудования и инструмента!

- Строительное оборудование (весь спектр)
- Электростанции (бензин, дизель, газ)
- Сварочное оборудование
- Компрессорное оборудование
- Мотопомпы и насосы
- Пистолеты для вязки арматуры
- Станки (по металлу, дереву, камню, стеклу)
- Отопительное оборудование
- Садовая техника и снегоуборщики
- Грузоподъемное оборудование
- Измерительный инструмент
- Ручной инструмент, хозинвентарь, СИЗ
- Средства пожаротушения и спасения
- Комплектация бытовок и общежитий
- Техника для склада
- Заклепочники и заклепки
- Моечное и уборочное оборудование
- Электро-, бензо-, пневмоинструмент



Группа компаний ЦЕНТР СНАБЖЕНИЯ осуществляет комплексное снабжение предприятий необходимым оборудованием и инструментом. Наша компания ведет свою историю с 2004 года, и за это время мы накопили значительный опыт, который позволяет нам оперативно решать стоящие перед нашими клиентами задачи. Мы обрели прочные связи с заводами и импортёрами, что позволяет обеспечить конкурентоспособные цены, гарантированные сертификатами качество и сервисное обслуживание. Наша компания является дилером и представителем большинства представленных у нас брендов. Высокая квалификация наших сотрудников гарантирует точное и своевременное исполнение наших обязательств. Обратившись в нашу компанию, вы обретете надежного партнёра, который высоко ценит ваше доверие и время.

Наши преимущества:

- Оперативность, репутация, надёжность, многолетний опыт
- Широчайший ассортимент оборудования и инструмента
- Большие складские запасы
- Конкурентоспособные цены
- Профессиональный коллектив
- Доставка транспортными компаниями по всей России (более 1000 городов)



HONDA

Makita

DAEWOO

BOSCH

HYUNDAI

SDMO

WACKER
NEUSON

fioe

PRAMAC

STIHL

JET

PROMA

CHAMPION

REMEZA

Fini

Hintek

MTD

AURORA

TOHATSU
Outboards

ROTHENBERGER

ECHO

BRIGGS & STRATTON

КУПИМ

отработанный токарный и фрезерный твердосплавный
инструмент любого производителя

Тел. 8 (921) 416-24-53
www.liader.net



ЗАО "В-Комплект" г.Санкт-Петербург
КОМПЛЕКСНЫЕ ПОСТАВКИ ОБОРУДОВАНИЯ

ТРУБОПРОВОДНАЯ
АРМАТУРА



ПОДЪЕМНО-ТРАНСПОРТНОЕ
ОБОРУДОВАНИЕ



ПРОМЫШЛЕННОЕ
ОБОРУДОВАНИЕ



ЭЛЕКТРОТЕХНИЧЕСКОЕ
ОБОРУДОВАНИЕ



полный каталог оборудования на сайте
www.vkomplekt.spb.ru

т/ф (812) 436-48-79, 436-48-93



www.chemmix.spb.ru

e-mail: chemmix@yandex.ru

ООО «КЕММИКС»

РАЗРАБОТКА И ПРОИЗВОДСТВО ХИМИЧЕСКОЙ ПРОДУКЦИИ
ДЛЯ ПРОМЫШЛЕННЫХ ПРЕДПРИЯТИЙ:

ФОСФАТИРУЮЩИЕ И МОЮЩИЕ КОНЦЕНТРАТЫ ДЛЯ ОБРАБОТКИ МЕТАЛЛА
ПЕРЕД ОКРАСКОЙ, ХОЛОДНОЙ ДЕФОРМАЦИЕЙ, МЕЖОПЕРАЦИОННЫМ ХРАНЕНИЕМ
ПРЕОБРАЗОВАТЕЛЬ РЖАВЧИНЫ
ЭМУЛЬСИОННЫЙ ВОСК
ТЕХНИЧЕСКАЯ ХИМИЯ

т./ф.: (812) 786-10-88
786-74-42

ЗАО "СПИН"

1. СВЕРЛА, ФРЕЗЫ, РЕЗЦЫ,
ПЛАШКИ, МЕТЧИКИ,
ПОЛОТНО МАШ. И РУЧ.
2. КЛЮЧИ, ОТВЕРТКИ,
ПЛОСКОГУБЦЫ
3. НАПИЛЬНИКИ, НАДФИЛИ

Единица измерения - шт.
Цена договорная

Санкт-Петербург, ЗАО "СПИН", Белоостровская, 17
т./ф.: (812) 596-33-64, 327-47-44



ООО "Станкомодернизация"
192029 Санкт-Петербург,
пр. Обуховской обороны, 38Б

СТАНКИ

металлообработка

покупка

(812)

677-35-75

продажа

997-11-76

ремонт

«Промышленный вестник»

promvest.spb.ru

info@promvest.spb.ru

**КурганСпецПром - 2022**

межрегиональная промышленная выставка



КУРГАН
7-8 сентября

8-800-505-30-73

kurghanspecprom.rf

ООО «РВС»

190020, Санкт-Петербург, Бумажная ул., д. 17,
здание ГосНИИхиманалит (ст. м. «Нарвская»)
т./ф.: (812) 320-67-07 (многоканальный),
786-95-16, 252-01-36, 252-69-67

Для писем: 190020,
Санкт-Петербург, а/я 220
E-mail: post@rvs-ltd.ru
Представительство в Москве:
т. (495) 226-60-95

ООО «РВС» – поставщик современного лабораторного оборудования и техники с 1996 года.

На сегодняшний день ООО «РВС» поставляет лабораторное и испытательное оборудование, а также расходные материалы к нему, для контроля качества строительных материалов, пробоподготовки для химического, спектрального и металлографического анализа, гранулометрии и т. п.

Основу успеха компании составляет высокопрофессиональная подготовка и большой опыт непосредственной работы в лабораториях сотрудников компании.

За время работы компания РВС поставила тысячи единиц лабораторной техники на предприятия химической, металлургической, горнодобывающей, нефтегазовой, строительной, стекольной промышленности, бетонные и цементные заводы, геологоразведочные и научно-исследовательские институты. Практически все наши заказчики, однажды начав работать с нами, остаются нашими партнерами на долгие годы. Среди них много известных предприятий, таких как Гохран России, «Евроцемент групп», ОАО «Лафарж Цемент», ОАО «Мостоотряд 19», ОАО «Северсталь», ОАО «Красцветмет», ОАО «Газпромнефть МНПЗ», ОАО «Мурманское Морское



Пароходство», ОАО «РЖД», Камчатский университет им. Витуса Беринга и многие другие.

Настоящее и будущее нашей компании – это наши заказчики, поэтому мы постоянно заботимся о них и опекаем не только во время гарантийного срока на оборудование, но и в послегарантийный период. Мы осуществляем сервисное обслуживание, поставку запасных частей и расходных материалов.

Хотим отметить тот важный факт, что для подбора необходимого лабораторного оборудования в ООО «РВС» действует демонстрационный зал, в котором можно познакомиться с некоторыми моделями оборудования. Компания организывает обучение работе на приборах как на рабочем месте у заказчика, так и непосредственно в лаборатории у производителя оборудования.

Оборудование и приборы, поставляемые нашей фирмой, позволяют проводить анализы в точном соответствии как с российскими (ГОСТ), так и с международными и национальными стандартами других стран (ISO, ASTM, EN, DIN, BS).

Пишите, звоните и приходите к нам! Мы – команда профессионалов, всегда поможем вам разобраться в вопросах современной лабораторной техники.

ООО «МУЛТИТЕХ-СЕРВИС»

Прецизионная лазерная обработка
прозрачных и непрозрачных материалов

- ▼ Сапфир
- ▼ Стекло
- ▼ Кварц
- ▼ Стали
- ▼ Сплавы
- ▼ Кремний
- ▼ Керамика
- ▼ Пластмассы



<http://www.laser-machining.ru>

190103, Россия, Санкт-Петербург,
Рижский пр., 26
Тел./Факс +7(812)251-69-92
Тел. +7(812)251-03-04
e-mail: info@laser-design.com

ООО «МУЛТИТЕХ»

Оборудование
для прецизионной
лазерной обработки

- ▼ Разработка
- ▼ Поставка
- ▼ Обслуживание



<http://www.laser-design.com>



ОСОБЕННОСТИ ТЕХНОЛОГИИ ПЛАЗМЕННОЙ РЕЗКИ ОТВЕРСТИЙ МАЛОГО ДИАМЕТРА

В связи с тем, что технология плазменной резки является высокоскоростным процессом, резка отверстий малого диаметра связана с определенными трудностями:

- длина разгона плазматрона оказывается меньше чем длина окружности вырезаемого отверстия;

- применяемое во многих случаях программирование окружностей по квадрантам, когда вырезка отверстий осуществляется пятью кадрами, а существующее во всех системах функциональное про-

и скорости движения плазматрона, которые трудно реализовать на малых длинах реза и, соответственно, на отверстиях малых диаметров неизбежно образование грата на нижней кромке (пример грата представлен на рис. 1.а) [1];

- отставание факела дуги при больших скоростях резки приводит к разности диаметров отверстий на верхней и нижней кромках листа (рис. 1.б) [2].

В результате на многих предприятиях введено искусственное ограничение минимального диаметра вырезаемого отвер-

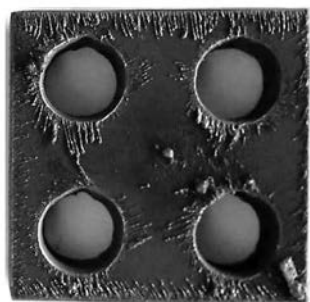
и помимо этого учитывающего особенности вырезки отверстий малого диаметра. Нами установлено, что базовые скорости при контурной резке и вырезке отверстий должны существенно различаться, что не позволяет реализовать традиционное ФПО. Поэтому вырезка отверстий и контуров с приемлемым качеством реализовывалась последовательно используемыми двумя программами для разных скоростей резки.

В настоящее время на нашей фирме разработано ФПО, позволяющее при вырезке детали автоматически уменьшать контурную скорость на 10–30% при вырезке отверстий. Это дает возможность реализовать вырезку контура и малых отверстий детали одной программой. Пример вырезки мелких отверстий на листе толщиной 10мм представлен на рис. 2.а, б.

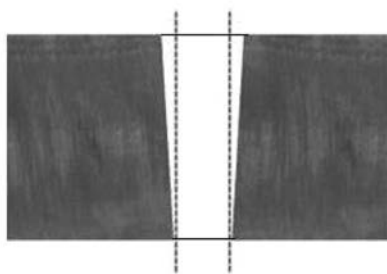
Известно также, что получившее наибольшее распространение программное обеспечение фирмы «ТЕХТРАН» реализует вырезку отверстия за пять кадров (кадр врезки и четыре кадра сегментов окружности, рис. 3.а), что приводит к видимой огранке контура отверстия, связанные с автоматическим торможением в конце каждого кадра.

Наша программа реализует обход контура окружности за один кадр, что исключает промежуточные дефекты на стыках кадров (рис. 3.б).

В таблице 1 представлены функциональные возможности и характеристики выше описанного ФПО.



а)



б)

Рис. 1. а) – грат при вырезании отверстий;
б) – разность диаметров отверстий на верхней и нижней кромках

граммного обеспечения (ФПО) автоматическое торможение в конце каждого кадра приводит к повышенным нагрузкам приводов и дефектам геометрии вырезаемого отверстия;

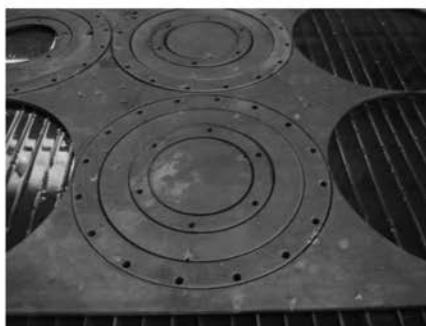
- для получения качественной безгратовой резки необходимо оптимальное соотношение диаметра сопла, тока резки

и скорости движения плазматрона, которые трудно реализовать на малых длинах реза и, соответственно, на отверстиях малых диаметров неизбежно образование грата на нижней кромке (пример грата представлен на рис. 1.а) [1];

Большой опыт работы фирмы НПО «Флагман» в области плазменной резки привел к необходимости создания нового ФПО, содержащего все элементы известных отечественных и импортных программ,



а)



б)



в)

Рис. 2. Детали, вырезанные на МТР «Флагман»

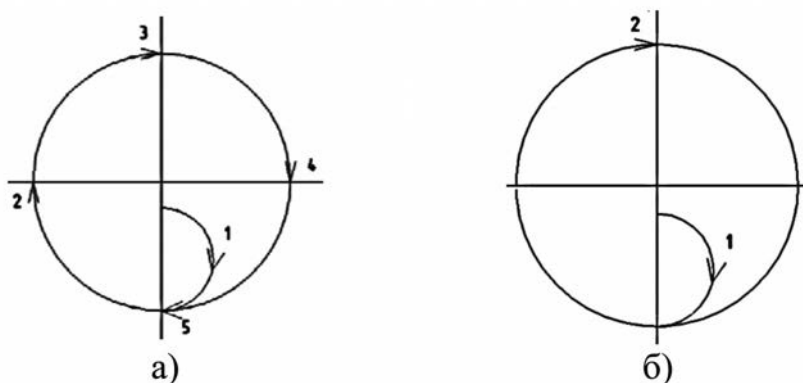


Рис. 3. Примеры обхода контура окружности

1. [Электронный ресурс]. URL: <http://www.cnc-club.ru/forum/viewtopic.php?f=34&t=3517&start=40>.

2. [Электронный ресурс]. URL: <http://www.smart2tech.ru/articles-on-welding/item/68-sovety-po-plazmennoy-rezke-otverstiy>.

**С. В. Алексеев, В. А. Кузнецов,
Р. И. Умников, А. Г. Трояножко**

НПО Флагман
Юридический адрес:
192171, Санкт-Петербург,
ул. Седова, д. 72, лит. В, пом. 1Н
Производство:
195012, Санкт-Петербург
ул. Бабушкина, д. 123
тел. 8 (812) 362-87-35
тел./факс 8 (812) 362-18-06
E-mail: flagman-npo@mail.ru
www.flagman-npo.ru



Таблица 1

ФУНКЦИОНАЛЬНЫЕ ВОЗМОЖНОСТИ

Режимы движения

- Режимы прямого, обратного прохода, остановки в произвольный момент и ручного управления
- Автоматический возврат в контур при выходе из режима ручного управления
- Режим пропуска кадров и запуск программы с заданного кадра
- Режимы симуляции и эмуляции
- Ручное управление по осям X, Y, Z
- Корректировка скорости движения в процессе работы
- Функции разгона и торможения с настраиваемым ускорением
- Настраиваемые параметры скоростей движения
- Настраиваемое замедление при резке окружностей и дуг малого радиуса
- Программируемая поправка на ширину реза (эквидистанта)

Интерфейс пользователя

- Отображение в реальном времени текущего положения, высоты, напряжения на дуге, скорости, траектории движения машины и текущей команды
- Интерактивный редактор управляющих программ с подсветкой синтаксиса и синхронным отображением программируемого контура детали
- Масштабирование изображения программируемого или вырезаемого контура на экране монитора
- Линейка для измерения размеров деталей
- Масштабирование и/или разворот положения вырезаемой детали на листе
- Сохранение установленных настроек резки в каждой управляющей программе

Дополнительные функции

- Функции поиска листа по омическому контакту, усилию привода и магнитному размыкателю суппорта каретки
- Настраиваемый в реальном времени стабилизатор высоты резака
- Настраиваемая циклограмма прожига
- Определение поворота листа по двум точкам
- Интерфейс для подключения внешнего пульта управления

Сервисные режимы

- Настраиваемый контроль аварии приводов, обрыва дуги, давления воды, давления воздуха и концевых выключателей зоны движения
- Интерфейс контроля состояния всех дискретных и аналоговых входов системы
- Функция юстировки для машин с двумя приводами по оси X
- Ведение полного протокола событий

ХАРАКТЕРИСТИКИ

- Поддержка языков G-code и ESSI
- Подключение к любым ЭВМ по интерфейсу Ethernet IEEE 802.3
- Стандартный импульсный интерфейс управления частотным приводом
- Поддержка системой Textran
- Скорости движения до 20 м/мин.
- Питание 220 В, 100 мА
- Питание интерфейса управления приводами 24 В
- Температурный диапазон: -10 – 50 °С
- Системные требования: Intel Core i3, 2 GB RAM, 80 GB HDD, ОС Windows 7, 8, 10

Автономные регистраторы данных ТКА-ПКЛ

В статье представлено измерительное оборудование научно-технического предприятия «ТКА» для мониторинга климатических параметров. Автономные регистраторы данных ТКА-ПКЛ фиксируют значения температуры, влажности и атмосферного давления и передают на верхний уровень системы с помощью проводной или беспроводной связи.

ООО «НТП «ТКА», Санкт-Петербург

С развитием цифровых технологий и появлением новых возможностей по мониторингу, диспетчеризации и управлению производством требования к точному соблюдению климатических параметров в различных сферах производства и хранения продукции постоянно возрастают. Поэтому в последние годы в производстве, на транспорте и в быту широко внедряются системы мониторинга микроклимата. Контроля могут требовать самые разные параметры: температура, влажность, давление, освещенность, скорость воздушного потока, концентрация различных газов в воздухе и т. д. Причем в большинстве случаев точные климатические показатели предписаны нормативными актами, а потому системы мониторинга не просто необходимы, но и являются защитой предпринимателя, поскольку позволяют создать доказательную базу для контролирующих организаций.

Основой любой системы мониторинга являются средства измерений: различные датчики, регистраторы, логгеры и прочие конечные устройства, на разработке и производстве которых могут специализироваться целые предприятия. Один из известных отечественных производителей средств измерений, петербургская компания НТП «ТКА», работает на этом рынке уже 28 лет. В первую оче-

редь компания известна потребителям оптических измерительных приборов: люксметров, яркомеров, УФ-радиометров, измерителей светового потока и др. В производстве этих приборов НТП «ТКА» – лидер российского рынка. Однако компания выпускает и обширный ряд других средств измерений, как редких (например, медицинский газоанализатор для контроля аммиака в выдыхаемом воздухе), так и широко востребованных в системах мониторинга микроклимата – автономных регистраторов данных.

На базе своего измерительного прибора ТКА-ПКМ (который обладает очень хорошими возможностями по соединению различных датчиков и может служить в качестве термогигрометра, анемометра, люксметра, яркомера и других измерительных устройств) специалисты компании создали компактные регистраторы-измерители ТКА-ПКЛ, обладающие различными свойствами.

Потребность в автономных регистраторах данных особенно велика в том случае, если на объекте сложно проложить кабель. Две модели ТКА-ПКЛ(26) и ТКА-ПКЛ(29) имеют встроенный перезаряжаемый источник питания, поэтому, по сути, являются автономными логгерами, хотя могут иметь и более сложную по сравнению с обычными логгерами функциональность. С помощью таких автономных логгеров можно как провести разовое измерение параметра в подконтрольном помещении (причем для этого их даже не обязательно крепить к поверхности), так и построить распределенную систему мониторинга, фиксирующую значения параметров с заданной регулярностью и передающую собранную информацию в персональный компьютер. Регистраторы-измерители ТКА-ПКЛ легко



Рис. 1. ТКА-ПКЛ(26)

Табл. 1. Системы, которые можно построить на автономных логгерах ТКА-ПКЛ

Тип системы	Тип логгера	Количество логгеров в системе	Способ передачи/отображения результатов и измерений
Беспроводная	ТКА-ПКЛ(26)	до 253	на ЖКИ, по USB, по Wi-Fi
Стационарная	ТКА-ПКЛ(27)	-	по USB
Проводная	ТКА-ПКЛ(28)	до 253	по USB, по Ethernet
Беспроводная	ТКА-ПКЛ(29)	до 253	по USB, по Wi-Fi
Проводная	ТКА-ПКЛ(30)	до 248	по USB, по RS-485



Рис. 2. ТКА-ПКЛ(27)

крепятся к разным поверхностям. В комплект поставки входит магнит, с помощью которого прибор «примагничивается» к железным деталям, а также стяжки – для крепления к круглым поверхностям. Так, будучи установленными в разных помещениях промышленного объекта, автономные регистраторы ТКА-ПКЛ формируют полевой уровень системы мониторинга, в которой на один компьютер может поступать информация с сотен регистраторов (до 253 штук).

Регистратор-измеритель отслеживает параметры микроклимата, обрабатывает и записывает полученные значения во внутреннюю память, которая у некоторых моделей ТКА-ПКЛ вмещает более 500 000 измерений. А вот по способу передачи информации на верхний уровень системы, в компьютер, модели регистраторов данных различаются. Может поддерживаться беспроводная передача данных по Wi-Fi, может – проводная, по сети Ethernet, а можно и снять показания с прибора по шине USB. Эта вариативность позволяет строить на базе различных приборов линейки разные системы мониторинга: как проводные, так и беспроводные. Системы мониторинга, которые можно построить на логгерах ТКА-ПКЛ, показаны в таблице 1.

USB-регистратор ТКА-ПКЛ(27) является самым простым и самым компактным в модельном ряду ТКА-ПКЛ, так как не имеет внутреннего элемента питания и энерго-

Рис. 3. ТКА-ПКЛ(28)

Рис. 4. ТКА-ПКЛ(29)



независимой памяти, но при этом позволяет вести мониторинг измеряемых параметров на ПК по шине USB.

Регистраторы-измерители ТКА-ПКЛ(26) и ТКА-ПКЛ(29) имеют возможность передачи данных о температуре, влажности и давлении как по Wi-Fi, так по шине USB. Также они поддерживают привязку ко времени и накопление данных во внутренней энергонезависимой памяти до 8 месяцев. Эти модели позволяют измерять значения параметров только в одной точке. Автономный регистратор данных ТКА-ПКЛ(26) ко всему прочему обладает дисплеем, на котором последовательно, в циклическом режиме, отображаются данные о температуре, влажности и давлении. Регистраторы данных «ТКА-ПКЛ(28)» и «ТКА-ПКЛ(30)» обладают схожим функционалом по сравнению с предыдущими двумя моделями, но не имеют внутреннего аккумулятора и модуля Wi-Fi. В приборе «ТКА-ПКЛ(28)» используется PoE (Power over Ethernet) – технология, позволяющая передавать питание и данные через один Ethernet кабель. В свою очередь, регистратор-измеритель «ТКА-ПКЛ(30)» для передачи данных использует интерфейс RS-485 и протокол Modbus RTU.

Для конфигурирования регистраторов и считывания данных из их памяти компания-производитель предоставляет диск с программным обеспечением.

Рис. 5. ТКА-ПКЛ(30)



Автономные регистраторы данных ТКА-ПКЛ, как и другое оборудование научно-технического предприятия «ТКА», включены в государственный Реестр средств измерений и рекомендованы для оснащения организаций, осуществляющих контрольные и надзорные функции.

ООО «Научно-техническое предприятие «ТКА»

192289, Санкт-Петербург,
Грузовой проезд, д. 33, корп. 1, лит. Б
Тел./факс: 331-19-81, 331-19-82
E-mail: info@tkaspb.ru
www.tkaspb.ru



www.prombvk.ru

ВЫСТАВКИ «МАШИНОСТРОЕНИЕ» «МЕТАЛЛООБРАБОТКА»

16-18 ноября 2022

Россия, Республика Башкортостан

УФА ВДНХЭКСПО

Организаторы



МИНИСТЕРСТВО ПРОМЫШЛЕННОСТИ,
ЭНЕРГЕТИКИ И ИННОВАЦИЙ
РЕСПУБЛИКИ БАШКОРТОСТАН



БАШКИРСКАЯ
ВЫСТАВОЧНАЯ
КОМПАНИЯ

Поддержка



СОЮЗ МАШИНОСТРОИТЕЛЕЙ
РОССИИ



РОССИЙСКАЯ АССОЦИАЦИЯ
«СТАНКОИНСТРУМЕНТ»



ОРГКОМИТЕТ: +7 (347) 246 41 80, 246 41 77
promexpo@bvkexpo.ru

MESDA | 美斯达

Дробильно-сортировочное оборудование
MESDA предназначено для рециклинга,
дробления строительных отходов, дробления взорванного карьерного
камня, известняка, руды



Поставка и сервисное обслуживание оборудования
ЩЁКОВЫЕ ДРОБИЛКИ • РОТОРНЫЕ ДРОБИЛКИ • КОНУСНЫЕ ДРОБИЛКИ • ГРОХОТЫ



ООО ТПК «НТЦ»

603044, г. Нижний Новгород, пр. Героев, д. 49

+7 (831) 423-31-20, 8-800-500-73-18

office@ntc-tbo.ru • www.ntc-tbo.ru • www.mesda-russia.ru





ЛАБОРАТОРНОЕ И ИСПЫТАТЕЛЬНОЕ
ОБОРУДОВАНИЕ, РАСХОДНЫЕ
МАТЕРИАЛЫ К НЕМУ

- Оборудование для строительных лабораторий
- Лазерные анализаторы размеров частиц
- Оборудование для металлографических лабораторий
- Сушильные шкафы
- Лабораторная мебель
- Виброгрохоты и сита
- Профильные проекторы и измерители высоты

www.rvs-ltd.ru

190020, Санкт-Петербург, ул. Бумажная, 17
Тел.: (812) 320-67-07 Факс: (812) 252-01-36

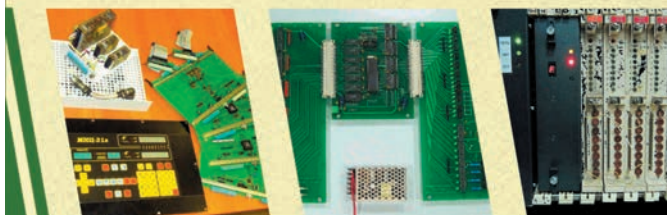
ООО «ПРОМСТАНКОСЕРВИС СПб»

РЕНОВАЦИЯ И МОДЕРНИЗАЦИЯ
МЕТАЛЛОРЕЖУЩЕГО ОБОРУДОВАНИЯ

- Ремкомплект для «Электроники НЦ-31»;
- Производство аналога процессора и блока питания «ГСП "МикроДАТ"»;
- Разработка и изготовление контроллеров электроавтоматики по принципу «Установка за 15 минут»
- Поставка измерительных линеек и УЦИ фирмы «SINO»

ООО «ПРОМСТАНКОСЕРВИС СПб»

197342, С.-Петербург, ул. Сердобольская, д. 64, лит. Т
Тел./факс: (812) 492-12-72, e-mail: spbps@mail.ru
www.promstankoservis.ru



ШИРОЧАЙШИЙ ВЫБОР
ВОЗМОЖНОСТЕЙ

Предприятия «Теплотекс АПВ» – один из ведущих отечественных производителей пластинчатых теплообменников



Пластинчатые теплообменники и гибриды:

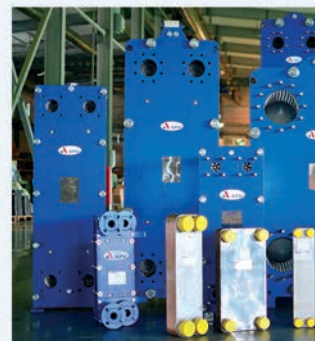
- Разборные пластинчатые теплообменники
- Сварные пластинчатые теплообменники
- Паяные пластинчатые теплообменники
- Кожухопластинчатые теплообменники

Основные характеристики разборных ПТО:

- единичная мощность – 10 кВт – 80 МВт
- основные среды – вода, пар и др. (всего около 200 сред)
- расход потока – 0,05–4000 м³/час
- коэффициент теплопередачи 4000–7000 ккал/м²ч °С и выше
- диаметр соединительных трубопроводов – 20–500 мм
- температурный диапазон от -35°С до +180°С
- тепловая эффективность теплообмена – 97%

Срок изготовления – от 1 недели

Область применения: теплоснабжение, энергетика, промышленность и др.



ПАРТНЕРСКАЯ ПРОГРАММА ТЕПЛОТЕКС АПВ

Проектным организациям: квалифицированный и оперативный подбор оборудования, техническая поддержка, повышение квалификации специалистов, рекламно-информационная поддержка.

Ген. поставщикам и монтажным организациям: квалифицированный и оперативный подбор оборудования, техническая поддержка, безукоризненное выполнение взятых на себя договорных обязательств, конкурентоспособная цена, срок поставки – 1 неделя, гибкая система скидок, бонусная система.

197342, Санкт-Петербург, Торжковская ул., 5, офис 409
Тел.: (812) 324-4060, 915-6037, факс 324-4087

E-mail: apvspb@mail.ru, www.teplotex.ru
Яковлев Виктор Владимирович



195027, Санкт-Петербург
ул. Магнитогорская, 23
тел.: 8 (812) 509-21-22,
8 (812) 509-23-22
e-mail: medtrub@mail.ru
www.specialtubes.ru

ООО «МедСпецТруб»

ИЗГОТОВЛЕНИЕ ТРУБ

сталь нержавеющая
сплав нейзильбер
титан и др. цветные металлы **ИЗ МАТЕРИАЛОВ:**

ТРУБЫ: холоднокатаные и тянутые малых диаметров
особотонкостенные особоточные и капиллярные
прецизионные медицинские и специальные
круглого и фасонного профиля

БЕСПРОВОДНЫЕ ЛОГГЕРЫ И СИСТЕМЫ МОНИТОРИНГА МИКРОКЛИМАТА В ПОМЕЩЕНИЯХ




ТКА

НАУЧНО-ТЕХНИЧЕСКОЕ ПРЕДПРИЯТИЕ "ТКА"
г. Санкт-Петербург, Грузовой проезд, д.33, корп.1, лит.Б
Тел. 8(812)331-19-81, 8(812)331-19-82
<http://www.tkaspb.ru> mail: info@tkaspb.ru



ИЗОЛИТ·СПБ

электроизоляционные материалы

Слоистые пластики
Лакоткани
Трубки электроизоляционные
Фторопласт
Капролон
Ленты электроизоляционные
Пленки электроизоляционные
Шнуры электроизоляционные
Материал прокладочный
СВЧ материалы
Услуги по изготовлению
деталей из полимерных
и слоистых пластиков








Наш адрес:
198152, С.-Петербург,
Краснопутиловская ул.,
д. 67, офис 233/2

Наши телефоны:
т./ф. (812) 603-43-57
(812) 603-43-67
(812) 603-43-46

Сайт и e-mail:
www.izolit-spb.ru
info@izolit-spb.ru



ОБЩЕСТВО С ОГРАНИЧЕННОЙ ОТВЕТСТВЕННОСТЬЮ
БАЗАЛТ

Россия, 195196, Санкт-Петербург
ул. Таллинская, 7, литер Н, пом. 2-Н
тел./факс: +7 812 445-2620
www.bazalt1.com
e-mail: oobazalt@gmail.com

АВТОМАТИЗИРОВАННЫЕ УСТАНОВКИ ДЛЯ НАНЕСЕНИЯ ПОЛИ-ПАРА-КСИЛИЛЕНОВЫХ ПОКРЫТИЙ

ТУ 27.90.40-001-45494620-2021

УНБ-2, УНБ-3



УНБ-4, УНБ-4М



УНБ-5



НАЗНАЧЕНИЕ

Влагозащита и электроизоляция модулей и конструктивных элементов РЭА и других изделий, работающих в условиях воздействия повышенной влажности и температуры, биологических и химических факторов в соответствии с ОСТВ 107.460007.008-2000

ОБЛАСТИ ПРИМЕНЕНИЯ

- электронные модули на печатных схемах
- микроэлектроника
- нанотехнологии
- электротехника
- металлические конструкции
- медицина
- точные изделия
- оптика
- магниты
- датчики различного назначения
- металлические сложнопрофильные конструкции
- изделия из резины и каучука
- полиграфическая продукция

ХАРАКТЕРИСТИКИ ПОКРЫТИЯ

- сплошность и равномерность по толщине
- электроизоляционные свойства: $\rho_v = 10^{17}$ Ом·см, $E - \text{до } 400 \text{ кВ/мм}$, $\text{tg}\alpha = 0,0002$ (ППК); $e = 2,65-3,5$
- низкая влаго- и газопроницаемость
- химическая инертность, отсутствие примесей
- рабочий диапазон температур от -100 до 150°C на воздухе и до $+400^\circ\text{C}$ при отсутствии кислорода
- отсутствие внутренних напряжений
- устойчивость к радиации
- соответствует требованиям ОСТВ 107.460007.008-2000
- высокая адгезия, совместимость с другими материалами
- хорошая ремонтпригодность

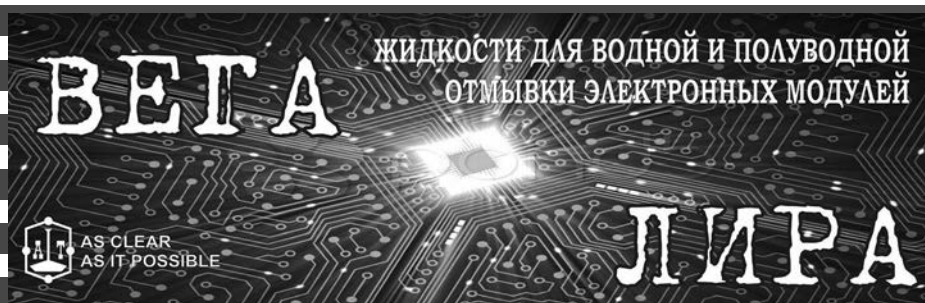
ОСОБЕННОСТИ ТЕХНОЛОГИИ

- покрытие формируется в вакууме пиролизом дипара-ксилена (или его производных) при пониженных температурах (ниже 20°C)
- автоматическое ведение процесса минимизирует человеческий фактор
- толщина покрытий контролируется при его нанесении
- покрытие толщиной до 50 микрон наносится за одну операцию
- экологически чистый процесс
- покрытие не требует дополнительной сушки
- незаменима для электронных модулей, изготовленных по технологии поверхностного монтажа, содержащих высокоинтегрированные (БГА) микросхемы

ОСОБЕННОСТИ КОНСТРУКЦИИ

- новые технические решения конструктивных узлов установки с отечественной комплектацией
- новый программный продукт автоматического управления процессом
- современные средства контроля и управления
- 2-х уровневая система управления
- модульность конструкции
- камеры нанесения покрытия с горизонтальным и вертикальным размещением объемом от 40 до 200 л
- удобство в обслуживании и ремонте
- цена ниже импортных аналогов
- прямой контроль толщины покрытия в ходе процесса

В настоящее время ООО «Базальт» успешно осваивает технологию на отечественных предприятиях. В 2016–2018 гг. ФГБУН ИК им. Г. К. Борлескова СО РАН в рамках ГК была проведена НИОКР по организации малотоннажного производства исходных продуктов для получения поли-пара-ксиленовых покрытий с участием ООО «Базальт» в качестве исполнителя СЧ НИОКР по проведению испытаний опытных партий материалов и определению свойств покрытий, полученных из опытных партий на установках производства ООО «Базальт»



ООО «Авангард-ТАКТ» – дочерняя фирма ОАО «Авангард», известного в стране технологического предприятия. С 1948 года наше подразделение решало задачи по разработке и внедрению в отрасли передовых технологических процессов изготовления радиоэлектронной аппаратуры, в том числе: лакокрасочных покрытий, герметизации, изготовления печатных плат и других. Начиная с 1993 года нами дополнительно были разработаны и внедрены в серийное производство лакокрасочные материалы марки «ТЕНТ» для строительной индустрии. Качество этих материалов оценено нашими клиентами в индивидуальном и государственном строительстве, а также при реставрации исторических памятников Санкт-Петербурга.

В 2012 году с целью замещения импортных материалов, для нужд радиоэлектронной промышленности мы разработали и организовали серийный выпуск новых отечественных отмывочных жидкостей «Ли́ра» и «Вега».

Отмывочная жидкость «Вега» предназначена для автоматизированной или механизированной водной отмывки узлов от остатков флюса после пайки и припойной пасты после оплавления при сборке электронных модулей и монтаже электронной компонентной базы широкой номенклатуры, включая изделия функциональной электроники, а также непосредственно перед нанесением влагозащитного покрытия. Она может быть использована взамен импортных жидкостей типа Vigon–250.

Отмывочная жидкость «Вега» удаляет:

- остатки канифольных флюсов;
- остатки водосмываемых флюсов;
- неоплавленную паяльную пасту с печатных плат.

Преимущества применения:

- Эффективна даже при низких температурах (от 20 °С).
- В отличие от других щелочных материалов после отмывки паяные соединения остаются блестящими.
- Высокая поглощающая способность обеспечивает длительный срок жизни в ванне и низкую стоимость технического обслуживания.
- Не содержит традиционных ПАВ, что исключает образование налета на печатных узлах и оборудовании.

Отмывочная жидкость «Ли́ра» предназначена для автоматизированной или механизированной полуводной отмывки узлов радиоэлектронной аппаратуры от остатков флюса и припойной пасты после пайки или оплавления, а также удаления неполимеризованного клея с печатных плат. Она может быть использована взамен импортных жидкостей типа Zestron–FA+.

Отмывочная жидкость «Ли́ра» удаляет:

- остатки канифольных флюсов;
- остатки водосмываемых флюсов;
- неоплавленную паяльную пасту с печатных плат;
- неполимеризованный клей с печатных плат.

Преимущества применения:

- Экологическая и пожарная безопасность – высокая точка вспышки, не содержит ПАВ и галогенов.
- Эффективна даже при низких температурах (от 20 °С).
- Высокая поглощающая способность обеспечивает длительный срок жизни в ванне и низкую стоимость технического обслуживания.
- Высокая эффективность – растворяет все виды остатков

флюсов, позволяя удалять остатки флюсов из-под низкопрофильных компонентов, в том числе с шариковыми выводами.

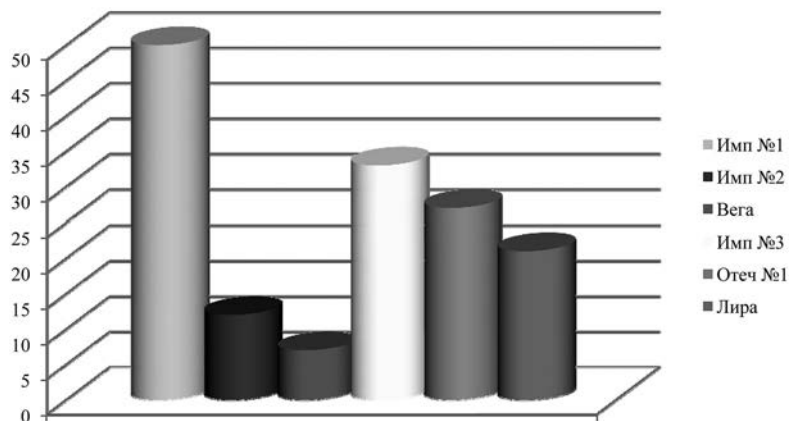
Для проведения объективной (количественной) оценки отмывочной способности фирменных отмывочных жидкостей к канифольсодержащим загрязнителям, в условиях их интенсивной эксплуатации (при накоплении в них более 1,5% канифоли), нами была разработана специальная методика. Она основана на отмывке моющими жидкостями (уже содержащими ~1,5% канифоли) с образцов печатных плат заданного количества ион содержащей канифоли с последующим определением несмытого ее количества кондуктометрическим методом согласно стандарту IPC–TM–650 TEST METHODS 2.3.25.

По этой методике были испытаны следующие импортные и отечественные жидкости:

Отмывочные жидкости для водной отмывки:

1. Отмывочная жидкость № 1 Германия.
 2. Отмывочная жидкость № 2 Великобритания.
 3. Отмывочная жидкость марки «Вега».
- Отмывочные жидкости для полуводной отмывки:
4. Отмывочная жидкость № 3 Германия.
 5. Отмывочная жидкость № 1 Россия.
 6. Отмывочная жидкость марки «Ли́ра».

На гистограмме для вышеуказанных жидкостей представлены результаты испытаний в виде количества в миллиграммах несмытых канифольсодержащих загрязнений.



1. Наилучший результат среди жидкостей как для водной так и полуводной отмывки показала жидкость марки «Вега», моющая способность которой в два и более раз превосходит аналогичный показатель испытанных импортных жидкостей.

2. Моющая способность испытанных жидкостей для полуводной отмывки не сильно различаются, однако и здесь лучшие результаты показала жидкость марки «Ли́ра».

В настоящее время мы также продолжаем серийный выпуск широкой номенклатуры лакокрасочных материалов серии «Тент», «Тент-В», «Тент-М», «Лиман» и других. Подробная информация на нашем сайте www.atakt.spb.ru.

ООО «Авангард-ТАКТ»

Санкт-Петербург, Кондратьевский пр., 72
Тел.: (812) 327-15-30; факс: (812) 540-86-53
E-mail: av-takt@peterstar.ru, av-takt@list.ru



XXX МЕЖДУНАРОДНАЯ ВЫСТАВКА
**ЭНЕРГЕТИКА И
ЭЛЕКТРОТЕХНИКА**

25–27 апреля 2023

САНКТ-ПЕТЕРБУРГ
www.energetika-restec.ru

Организаторы:

EXPOFORUM
Тел.: +7 (812) 240 4040
energetika@expoforum.ru

РЕСТЭК®
Тел.: +7 (964) 331 3398
E-mail: lyapunova@restec.ru



**ПРИГЛАШАЕМ ПРИНЯТЬ УЧАСТИЕ
В ВЕДУЩИХ ОТРАСЛЕВЫХ ВЫСТАВОЧНЫХ ПРОЕКТАХ!**

выставка

Энергетика
ДВ региона-2023
АВТОМАТИЗАЦИЯ.
БЕЗОПАСНОСТЬ. СВЯЗЬ.

18–21 ХАБАРОВСК
МАЯ



+7 (4212) 452 037

+7 (964) 331 3398

khabexpo.ru

dv.energetika-restec.ru

ИЗГОТОВЛЕНИЕ И ПОСТАВКА ЭЛЕКТРОИЗОЛЯЦИОННЫХ МАТЕРИАЛОВ

Компания «Изолит» работает с 1999 года и является одним из ведущих поставщиков электроизоляционных материалов в Северо-Западном регионе.

Специализация

Основное направление деятельности компании – поставка и реализация электроизоляционных материалов, а также изготовление деталей из сложных электротехнических пластиков.

Производство

С момента своего основания «Изолит» активно развивается, расширяя сферу деятельности: в 2008-м компания открыла собственную производственную базу. На сегодняшний день «Изолит» сотрудничает со многими предприятиями Северо-Западного региона. Благодаря своей качественной работе компания зарекомендовала себя надежным партнером и поставщиком.

Применение

Сфера применения электроизоляционных материалов широка, например, может применяться в электротехнических устройствах, системах передачи информации, радиотехнике.

Типичные наименования изготавливаемых деталей

«Изолит» предлагает своим клиентам широкий ассортимент товаров, среди которых – текстолиты, стеклотекстолиты, фторопласты, лакоткани, оргстекло и другие.

Сотрудничество

Одна из наших главных задач – создание идеальных условий для сотрудничества. Своим клиентам компания «Изолит» готова предложить ряд преимуществ, которые сделают нашу совместную деятельность эффективной и взаимовыгодной. Грамотная стратегия развития компании, регулярно обновляющийся и расширяющийся ассортимент товаров, а также гибкая ценовая политика позволяют «Изолиту» занимать лидирующие позиции в Северо-Западном регионе в области поставок электроизоляционных материалов.

Перечень поставляемых материалов

Стеклотекстолит: СТЭФ, СТЭФ-1, СТЭФ-У, СТ-ЭТФ, СТЭБ, СТЭТ-У.

Стеклоцилиндры: ТСЭФ, ЦСЭФ.

Текстолит ПТ, ПТК, А(Б), ВЧ, стержни текстолитовые.

Гетинакс.

Фторопласт: плиты, стержни, трубки, фторопласт фольгированный ФАФ-4д.

Капролон: плиты, стержни, цилиндры.

Винипласт.

Трубки электроизоляционные: трубка ТВ-40, ТВ-50, трубки ТКР, трубка ТУТ нг, трубка ТЛВ, трубка медицинская, трубка маслостойкая.

Лакоткани: ЛКМ, ЛКМС, ЛШМ, ЛШМС.

Стеклолакоткани: ЛСК, ЛСМ, ЛСП.

Ленты электроизоляционные: изоленга (имп. цветная), киперная, кремнеземная, лавсановая, миткалевая, смоляная, тафтяная, ЛЭС, ЛЭСБ, ЛВ-40, ЛСБЭ-155, СБЭ-180.

Пленки электроизоляционные.

Шнуры электроизоляционные: шнур лавсановый, шнур-чулок АСЭЧ, шнур х/б.

Материал прокладочный: миканит, паронит, эбонит.

Перечень оказываемых услуг

В связи с расширением собственного производства наша компания рада предложить услуги по обработке материалов из полимерных, слоистых и технических пластиков.

Изготовление пресс-форм.

Обработка материалов на станках ЧПУ.

Гравировка.

Изготовление на пресс-автомате.

Изготовление деталей и изделий из полимерных и слоистых пластиков.

Производство изделий из фторопласта.

Раскрой листовых пластиков.

Механообработка пластиков (фрезерование, сверление, токарные работы).

Изготовление изделий из капролона.

Обработка стеклотекстолита.

Резка стеклотекстолита.

Производство изделий из текстолита.

Резка паронита.

Примечание. Стоимость услуг рассчитывается индивидуально. Чтобы рассчитать стоимость услуги, вы можете отправить свой запрос нам на почту izolit-detal@yandex.ru либо позвонить по телефону (812) 677-60-86.

Основные виды

обрабатываемых материалов

Слоистые пластики.

Лакоткани.

Трубки электроизоляционные.

Фторопласт.

Капролон.

Ленты электроизоляционные.

Пленки электроизоляционные.

Шнуры электроизоляционные.

Материал прокладочный.

СВЧ материалы.

Список обрабатываемых материалов

Стеклотекстолит (СТЭФ, СТЭФ-1, СТЭФ-У, СТ-ЭТФ, СТЭБ).

Фторопласт.

Гетинакс (листовой).

Текстолит (А, Б, ПТ, ПТК, ВЧ).

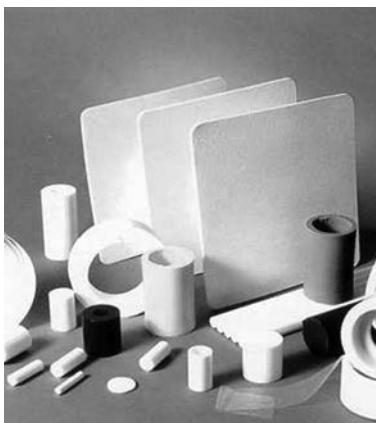
Эбонит.

Капролон.

ТСЭФ и ЦСЭФ.

Паронит.

Винипласт.



ООО «ИЗОЛИТ»

196070, Санкт-Петербург,

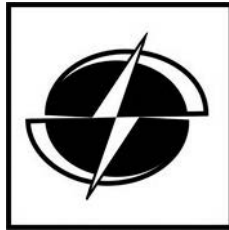
Краснопутиловская ул., 67, оф. 233/2

Тел.: (812) 603-43-57, 603-43-67, 603-43-46

www.izolit-spb.ru; info@izolit-spb.ru

ООО «ЭЛЕКТРОТЕХНИКА»

197110, Россия, Санкт-Петербург,
Петровский пр., д. 20, кор. 1
e-mail: elektrika@mail.ru
www.promelectro.com.ru



Контактное лицо: начальник отдела продаж Любовь Васильевна Пестерова
т./ф.: (812) 320-63-65, 320-63-62,
996-64-82, 8-921-905-87-84

Фирма ООО «ЭЛЕКТРОТЕХНИКА» с 1994 г. успешно работает на рынке электротехнической продукции России и ближнего зарубежья. За 16 лет работы фирма приобрела постоянных клиентов, зарекомендовав себя надежным партнером, поставляющим широкий ассортимент электротехнической продукции по доступным ценам.

Фирма продает и поставляет со склада

в Санкт-Петербурге

Электродвигатели:

Крановые: 4МТМ, 4МТФ, АМТФ, МТФ(Н), МТКФ(Н).

Общепромышленные: 4А, 5А, АИР, АТК, ДАТ, АИРС, АВ, АВЕ, ДАЗО.

Постоянного тока: 2П, 4П, 4ПБМ, 4ПФМ, ПБСТ (ДП), П11-П112, ПЛ.

Специальные: КД, ПЛ, РД, СЛ, СД, УЛ, МСП, ДСМ.

Гидротолкатели: ТЭ-16, -25, -30, -50, -80. **Тормоза:** ТКГ, ТКТ, ТКП.

Контакторы электромагнитные:

Серии КТ (П) 6012/13, КТ(П) 6022/23, КТ(П) 6032/33, КТ(П) 6042/43, КТ(П) 6052/53.

Серии КПВ-602, 603, 604, 605 КТПВ-621, 622, 623, 624.

Серии КПД-121, КТК-1-20, МК1-МК6 и др.

ЗИП:

Щеткодержатели и электрощетки для электродвигателей и электромагнитных муфт.

Контакты к контакторам, пускателям, командоконтроллерам, электромагнитам.

Кольца контактные. Катушки.

НВА:

Автоматические выключатели: А63, АЕ, АК50, АП-50, ВА, АВМ, ДЭК.

Выключатели: ВП, ВПК, ВУ, КЕ, КУ, НВ, ПВ, ПК, ПКЕ, ПКП, ПКТ, ПКУ.

Пускатели: ПМ12, ПМА, ПМЕ, ПМЛ, ПАЕ, ПМТ.

Реле: ВЛ, ПЭ, РВ, РВП72, РНЕ, РП21, РПУ2, РТ40, РЭВ, РЭО.

Трансформаторы: АОМН, АОСН, АТМН, ОСВМ, ОСЗР, ОСМ, ОСМ-1, ОСО, ОСОВ,

Т-0.66, ТБС, ТПЛ, ТСЗ, ТСЗИ.

Электромагниты: МИС, ЭД, ЭМ, МО, МП, ЭТМ, ЭУ.

Крановое электрооборудование:

Командоконтроллеры: ККТ-61, 62, 63, 65, 68; КПП-1100, КА4**.

Крановые блоки резисторов типа Б6 У2, БК12 У2, БРФ У2, БФКУ2, БРК У2, БРП У2, ЯС-3 У3, ЯС-4 У3.

Выключатели конечные НВ701, КУ701-706, ВУ-150, -250, ВУ22-2, ВП15, 16, 19,

ВК-200, -300, ВПК2***.

Токоприемники ТК(Н)-3, -9, -11, -12 (башмаки).

Ограничители нагрузки, анемометры и другое оборудование.

Наша компания заинтересована в установлении долгосрочных и взаимовыгодных отношений. Бесплатная техническая консультация!

Звоните! Учитываем пожелания заказчика!



ЗАО «ЭЛКОД»

194223, Санкт-Петербург, ул. Курчатова, 10,
ф. (812)552-97-39; т. (812)552-95-03
e-mail: capacitors@elcod.spb.ru
www.elcod.spb.ru www.capacitors.ru

Фирма ЗАО «Элкод» основана в 1992 г. на базе Государственного института резисторов и конденсаторов (НИИ «Гириконд»), который в течение десятков лет выполнял в бывшем СССР главную, ведущую роль в области конденсаторостроения.

ЗАО «Элкод» обладает богатым научным потенциалом, на предприятии работают высококвалифицированные специалисты, имеющие многолетний опыт научной работы, необходимый для проведения разработок новых типов пленочных конденсаторов.

На фирме организовано современное производство конденсаторов, удовлетворяющих широкий спектр требований потребителей. В настоящее время ЗАО «Элкод» является одним из крупнейших производителей пленочных конденсаторов в России и СНГ.

Серийно выпускается более 50 типов конденсаторов, охватывающих диапазон напряжений 40 В–100 кВ, емкостей 100 пФ–10000 мкФ, запасаемая энергия до 50 кДж и реактивная мощ-

ность до 1,5 МВАр. (низко- и высоковольтные, высокочастотные, импульсные, силовые, энергоемкие, стартовые моторные, для люминесцентных ламп и т. д.).

Предлагаются конденсаторы с диэлектриком следующих типов: полиэтилентерефталатные – К73, полипропиленовые – К78, с комбинированным диэлектриком – К75 и с бумажным диэлектриком и другие. Из спектра предлагаемой продукции вы можете выбрать конденсаторы с различными типами электродов, например, фольговый, металлизированный с комбинированным диэлектриком или фольговый и металлизированный. ЗАО «Элкод» выпускает высоковольтные конденсаторы с номинальным напряжением до 50 кВ. По специальным заказам могут изготавливаться конденсаторы на более высокое напряжение. Вы можете заказать фильтровой конденсатор для источников питания или импульсный конденсатор для различных электрофизических установок. ЗАО «Элкод» регулярно выпускает справочник конденсаторов в бумажном варианте и на CD. Последняя версия размещена на сайте.



ЭЛКОД КОНДЕНСАТОРЫ

и
РАЗРАБОТКА
и производство КОНДЕНСАТОРНЫХ УСТАНОВОК

Тел.: (812) 552-9805, 552-9503
Факс: (812) 552-9739

E-mail: capacitors@elcod.spb.ru
Internet: <http://www.elcod.spb.ru>



ПРОЕКТИРОВАНИЕ И ИЗГОТОВЛЕНИЕ МАЛЫХ И МИКРОГЭС



32 года опыта в гидроэнергетике
43 ГЭС введено в эксплуатацию
84 гидроагрегата введено
в эксплуатацию
42 МВт – суммарная мощность
проектов ИНСЭТ



АО «МНТО ИНСЭТ» основано в 1988 году и специализируется на разработке, серийном изготовлении, комплектной поставке и монтаже гидроагрегатов для малых ГЭС единичной мощностью до 5000 кВт и микроГЭС мощностью от 3 до 100 кВт

- Гидроагрегаты с пропеллерными турбинами
- Гидроагрегаты с радикально-осевыми турбинами
- Гидроагрегаты с ковшовыми турбинами



Компания
обладает
запатентованным
товарным
знаком



ОСНОВНЫЕ ТЕХНИЧЕСКИЕ ХАРАКТЕРИСТИКИ ГИДРОАГРЕГАТОВ ДЛЯ МАЛЫХ ГЭС И МИКРОГЭС

Типоразмер	Мощность, кВт	Напор, м	Расход, м ³ /с
------------	---------------	----------	---------------------------

ГИДРОАГРЕГАТЫ С ПРОПЕЛЛЕРНЫМИ ТУРБИНАМИ

1. ГА1	100-330	3,5-9,0	2,3-6,2
2. ГА8	150-1800	6,0-22,0	2,5-11,00
3. ГА14	20-300	2,0-7,2	2,5-5,75
4. Пр15	до 130,0	2,0-12,0	0,44-1,5
5. Пр30	до 200,0	4,0-18,0	0,38-1,30

ГИДРОАГРЕГАТЫ С РАДИКАЛЬНО-ОСЕВЫМИ ТУРБИНАМИ

1. ГА2	до 950	30-100	0,35-0,9
2. ГА4	550	25-55	0,4-1,0
3. ГА9	3300	70-120	0,8-3,2
4. ГА11	5600	100-160	1,5-4,0

ГИДРОАГРЕГАТЫ С КОВШОВЫМИ ТУРБИНАМИ

1. ГА5	145-620	150-250	0,17-0,32
2. ГА10	290-3300	200-450	0,19-0,90
3. ГА10М2	290-6000	200-430	0,19-1,8
4. К200	до 180	40-250	0,015-0,100



Россия, 191186, Санкт-Петербург, ул. Марата, д. 82, оф. 61
Тел. +7 (812) 312- 6804 • E-mail: JIB@inset.spb.ru • <http://inset.ru>

БЛОКИ ТЭН БОЛЬШОЙ МОЩНОСТИ. ИМПОРТОЗАМЕЩЕНИЕ

Гатчинский Завод ТЭН образован в 1999 году и на сегодняшний день это единственное предприятие на Северо-Западе страны, где производят типовые ТЭНы и ТЭНы индивидуальной конструкции.

Производство блоков ТЭН большой мощности стартовало на Гатчинском заводе ТЭН в 2017 году.

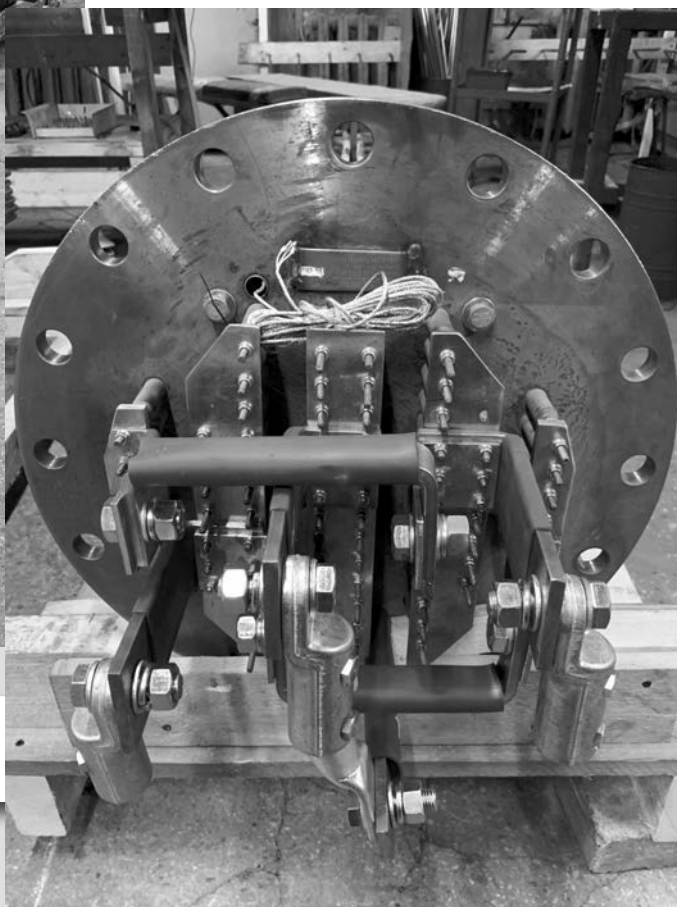
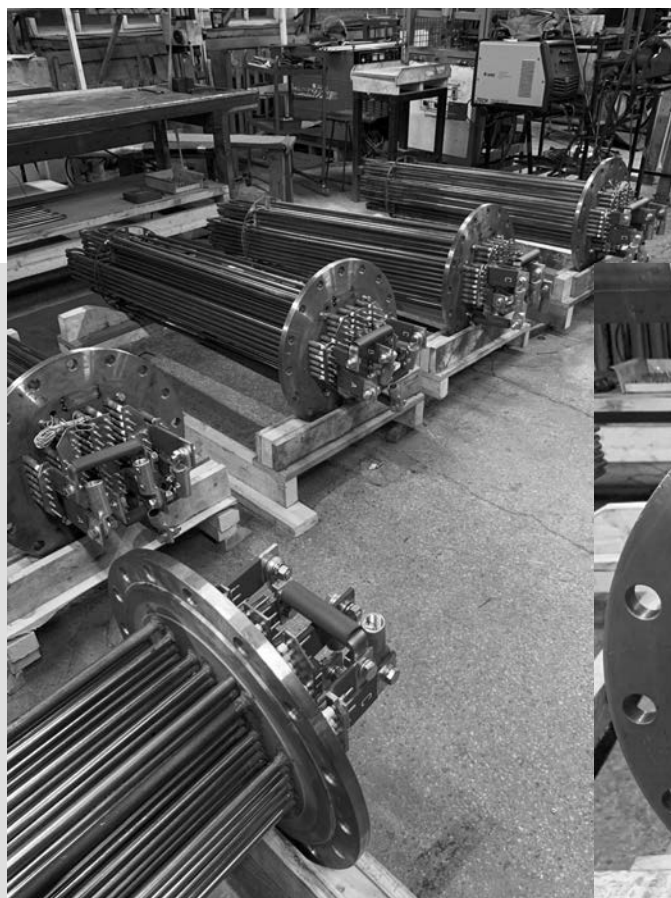
Блоки ТЭН большой мощности представляют собой фланец, на котором герметично установлены ТЭНы. ТЭНы объединяются шинами и выводятся на клеммник. Электрическая часть закрывается клеммной коробкой. Возможно крепление на фланце разного условного диаметра / на пластине / на гайке, изготовление по ГОСТ, DIN. После обвязки шинами и установки клеммной коробки в заводских условиях, заказчику остается только подвести провода.

Это достойные качественные аналоги импортных блоков ТЭН (Vulcanic, Alfa-Laval и др.). Используются в любых средах – жидкость, масло, газ. Рабочее давление блоков от 0,6 до 6,3 МПа. Блоки ТЭН удобно монтировать и благодаря заводскому изготовлению при их использовании возникает меньше протечек. Конструкция блоков ремонтпригодна – ТЭНы могут быть заменены как отдельно, так и все сразу, что позволяет экономить минимум половину стоимости блока.

Методики расчета ТЭН, отлаженная технология, использование качественных материалов на собственном производстве ТЭН для блоков и обязательный тепловой расчет позволяют нам производить нагревательные элементы высокой надежности и качества.

Высокая надежность обеспечивается в том числе и диаметром проволоки, из которой навита спираль в ТЭНе. Он не больше, чем делали 30 лет назад, не больше, чем у шведских или немецких производителей, он такой, как требует ГОСТ и технология.

Мы делаем сборку нагревательных элементов с большой плотностью мощности. Такую сборку нельзя сделать из ТЭНов низкого качества – из-за высокой плотности мощности ТЭНы работают на пределе.



Водяные блоки на фланце на 390 кВт



Блок для подогревания масла на 100 кВт

Сегодня спрос на надежные ТЭНы возрос. Ведь стоимость работ по замене, например, блока ТЭН на 400 кВт на несколько порядков выше стоимости замены блока на 2 кВт, что мотивирует делать выбор в пользу надежности.

Гатчинский Завод ТЭН

Ленинградская область, г. Гатчина,
ул. Жемчужина, 2
Тел. (813) 719-01-10
sv@elten.ru
www.elten.ru



ТЕРМОРЕГУЛЯТОРЫ-ИЗМЕРИТЕЛИ НПК «ВАРТА»

НПК «ВАРТА» с 1989 года является разработчиком и производителем микропроцессорных терморегуляторов-измерителей, последние модели которых ТП700, ТП702 и ТП703 работают с пятью типами термопар ХК, ХА, ПП, ПР и ЖК. По требованию заказчика вместо пятой термопары ЖК может быть любая другая. Терморегуляторы занесены в государственный реестр в качестве средств измерений.

Терморегуляторы успешно работают в туннельных, муфельных и тигельных электропечах, термопластавтоматах, аппаратах термоупаковки и других электронагревательных приборах.

В настоящее время мы производим три основных типа терморегуляторов, экран их имеет яркую подсветку, и они обеспечивают:

ТП700 – нагрев и стабилизацию температуры без ограничения времени;

ТП702 – нагрев, выдержку в течение заданного времени, свободное охлаждение;

ТП703 – выполнение произвольной термической программы до 100 участков.



Терморегуляторы-измерители седьмого поколения сохранили все преимущества своего предшественника – регулятора ТП403 и приобрели новое мощное качество, позволяющее им стабильно работать в условиях непосредственной близости к силовым источникам помех по цепям питания и в условиях повышенной активности внешних помех.

Терморегуляторы-измерители ТП700, ТП702, ТП703 имеют 100% развязку по сигнальным и силовым цепям и имеют высокую надежность работы, которая в значительной степени повышена за счет использования современной высококачественной элементной базы.

Все терморегуляторы-измерители обеспечивают:

- управление по ПИД-закону тиристорными или симисторными силовыми блоками для одно- и трехфазных печей любой мощности;
- высокую точность поддержания температуры до $\pm 1^\circ\text{C}$;
- совместимость с любым типом термопары;
- дополнительное программируемое управление двухпозиционными внешними устройствами (вентилятор, реле и т. п.);
- возобновление выполнения программы в автоматическом режиме после кратковременного пропадания питающего напряжения;
- долговременное хранение термических программ.

Дополнительно программные терморегуляторы-измерители ТП703 обеспечивают:

- автоматическое выполнение сложных термических программ с заданием температур, скоростей нагрева или охлаждения, времени выдержки;
- одновременную цифровую индикацию всех текущих параметров: температуры, времени, номера участка выполняемой программы и выходной мощности;
- звуковую сигнализацию и отключение питания при перегреве печи или обрыве термопары.

Терморегуляторы-измерители не вносят помех в сеть, имеют габаритные размеры: ширина 96 мм, высота 48 мм, глубина 93 мм; их масса не более 0,5 кг. Стоимость регуляторов на порядок ниже зарубежных аналогов.

Гарантийный срок обслуживания приборов – 24 месяца.

НПК «ВАРТА» совместно с Литовским заводом лабораторного оборудования производит камерные и муфельные электропечи СНОЛ для аналитических и исследовательских работ, для термообработки и обжига, для спекания и плавления.

При необходимости для детального ознакомления с устройством и принципом работы вышлем любую интересующую вас информацию на всю продукцию НПК «ВАРТА».



13–16 СЕНТЯБРЯ 2022

Санкт-Петербург

КВЦ «Экспофорум», павильон Н

OMR

МЕЖДУНАРОДНАЯ ВЫСТАВКА И КОНФЕРЕНЦИЯ
ПО СУДОСТРОЕНИЮ И РАЗРАБОТКЕ ВЫСОКОТЕХНОЛОГИЧНОГО ОБОРУДОВАНИЯ
ДЛЯ ОСВОЕНИЯ АРКТИКИ И КОНТИНЕНТАЛЬНОГО ШЕЛЬФА

СУДОСТРОЕНИЕ
ОСВОЕНИЕ АРКТИКИ
ШЕЛЬФ



При поддержке:



МИНИСТЕРСТВО ЭНЕРГЕТИКИ
РОССИЙСКОЙ ФЕДЕРАЦИИ



МИНПРОМТОРГ
РОССИИ



САНКТ-ПЕТЕРБУРГСКАЯ
ТОРГОВО-ПРОМЫШЛЕННАЯ
ПАЛАТА

www.omr-russia.ru

Организатор:



ЛУЧШИЕ ОТРАСЛЕВЫЕ КОММУНИКАЦИИ И НЕТВОРКИНГ

Подготовка специалистов по тепловизионному контролю



**грамотная эксплуатация тепловизора
без специальной подготовки персонала
невозможна**

Наш курс научит операторов грамотно и эффективно использовать тепловизор для диагностики, мониторинга и подготовки профессиональных отчетов, позволит приобрести новые знания и обменяться опытом со специалистами, расширить перечень объектов диагностики, а предэкзаменационная подготовка поможет успешно сдать экзамен на получение или продление квалификационного удостоверения I или II уровня по тепловому контролю самых востребованных объектов, включая электрооборудование и строительные объекты.

Курс ITC Level 1 (5 дней)

**теоретические и практические основы
тепловизионного контроля**

слушатели сдают экзамен (сертификационный тест) на получение международного сертификата термографиста ITC Level 1 Thermographer.

Курс длительностью 2 недели

**общая и специальная подготовка по тепловизионной
диагностике, а также аттестация специалистов на I и II
квалификационный уровень по российским правилам.**

- Инфракрасный контроль электрооборудования
- Тепловизионное обследование зданий и сооружений
- Тепловизионная диагностика тепломеханического оборудования
- Тепловизионный контроль дымовых труб

Аттестация специалистов на I или II уровень проводится в соответствии с российскими правилами ПБ 03-440-02 в целях подтверждения теоретической и практической подготовки, опыта и компетентности специалиста, а также предоставления права на выполнение работ по тепловому методу неразрушающего контроля.



INFRARED TRAINING CENTER



ITC – международный центр подготовки термографистов. Центральный офис ITC находится в Стокгольме, Швеция.

В России первый лицензированный центр ITC открыт на базе экзаменационного центра «ТТМ» в Санкт-Петербурге. Программа подготовки ITC теперь доступна на русском языке. Ведут курсы лицензированные преподаватели.



Компания «ТТМ» основана осенью 1993 года в г. Санкт-Петербурге. Основным направлением деятельности компании является применение тепловизионной диагностики в строительстве, промышленности и энергетике.

ООО «ТТМ» с 2001 года проводит подготовку и аттестацию специалистов по тепловизионному контролю в соответствии с российскими стандартами в Единой системе оценки соответствия объектов Ростехнадзора.

ООО «ТТМ»

ИНН 7801204009 КПП 780101001

Адрес: 199058, Санкт-Петербург,
ул. Кораблестроителей, д. 30, литер А, пом. 103Н
Тел./ Факс: (812) 320-5757, (812) 320-5751

www.infraredtraining.ru

XXIII МЕЖДУНАРОДНАЯ ВЫСТАВКА

21–23 СЕНТЯБРЯ 2022
САНКТ-ПЕТЕРБУРГ



АВТОМАТИЗАЦИЯ

www.automation-expo.ru
(812) 718-35-37

ОРГАНИЗАТОР ВЫСТАВКИ:





КОМПОЗИТ-ЭКСПО

Пятнадцатая международная специализированная выставка

28 - 30 марта 2023

Москва, ЦВК «Экспоцентр»,
павильон 1

Основные разделы выставки:

- Сырье для производства композитных материалов, компоненты: смолы, добавки, термoplastики, углеродное волокно и т.д.
- Наполнители и модификаторы
- Стеклопластик, углепластик, графитопластик, базальтопластик, базальтовые волокна, древесно-полимерный композит (ДПК), т.д.
- Полуфабрикаты (препреги)
- Промышленные (готовые) изделия из композитных материалов
- Технологии производства композитных материалов со специальными и заданными свойствами
- Оборудование и технологическая оснастка для производства композитных материалов
- Инструмент для обработки композитных материалов
- Измерительное и испытательное оборудование
- Сертификация, технический регламент
- Компьютерное моделирование
- Утилизация

Специальный раздел выставки:
КЛЕИ И ГЕРМЕТИКИ



Ufi
Approved
Event

JR
Expo Rating

выставка
участник
системы

2021

независимый
выставочный
аудит

Информационная поддержка:



Дирекция:

Выставочная Компания «Мир-Экспо»

115230, Россия, Москва, Хлебозаводский проезд, дом 7, строение 10, офис 507

Тел.: 8 495 988-1620 | E-mail: info@composite-expo.ru | Сайт: www.composite-expo.ru

YouTube youtube.com/user/compoexporussia

@compoexporus

@ocompo

Организатор:



ПОЛИУРЕТАНЭКС

Тринадцатая международная специализированная выставка

28 - 30 марта 2023

Москва, ЦВК «Экспоцентр»,
павильон 1

Основные разделы выставки:

- Сырье для производства полиуретанов (добавки, красители, катализаторы, наполнители, и т.д.)
- Оборудование и станки для производства и переработки полиуретанов (расходомерия, шестереночные, оседагональные (шнековые), шлеперные насосные установки, обрабатывающие станки, и т.д.)
- Конечная продукция (контактное уплотнение при литье, фильтры и т.д.)
- Услуги (лабораторные испытания, охрана здоровья и безопасность, переработка, защита окружающей среды, научные разработки)
- Техническое обслуживание оборудования
- Тестовое оборудование

Специальный раздел выставки:
КЛЕИ И ГЕРМЕТИКИ



Ufi
Approved
Event

JR
Expo Rating

выставка
участник
системы

2021

независимый
выставочный
аудит

Информационная поддержка:



Дирекция:

Выставочная Компания «Мир-Экспо»

115230, Россия, Москва, Хлебозаводский проезд, дом 7, строение 10, офис 507

Тел.: 8 495 988-1620 | E-mail: info@polyurethanex.ru | Сайт: www.polyurethanex.ru

YouTube youtube.com/user/polyexporu

@polyexporus

@ocompo

Организатор:





АО «Синтез-Кировец»

198095, Санкт-Петербург,
ул Маршала Говорова 29, лит. О

Тел./факс: +7 (812) 339-97-39

E-mail: info@szkz.ru

www.szkz.ru

АО «Синтез-Кировец» – современная и технологичная компания, 28 лет совершенствует процесс производства резинотехнических изделий, подбирает и разрабатывает специальные рецептуры резиновых смесей, конструирует детали под заданные условия эксплуатации.

Завод расположен на 4400 м², оснащен импортным и отечественным оборудованием, в том числе линией прессов с широким размерным рядом и прессом LWB для изготовления изделий с габаритами 2000х2000 мм. Производственные мощности завода позволяют выполнять полный цикл работ, включая проведение испытаний изделий и смесей, а также разработку технической документации.

Акционерное общество «Синтез-Кировец» не только выпускает резинотехнические смеси, формовые и неформовые изделия, специальные детали и резинотехнические детали для трактора Кировец, но также проводит

лабораторные испытания на герметичность и соответствие смесей и деталей ГОСТам. Лаборатория компании аккредитована Авиационным регистром Межгосударственного авиационного комитета, проводит исследования резиновых смесей для резинотехнических изделий, испытание резиновых напорных рукавов и армированных рукавов высокого давления.

При изготовлении деталей по индивидуальному проектированию и разработке рецептур резиновых смесей, клиентам выдается паспорт качества продукции. Выпуск опытного образца или партии продукции гарантирует точное совпадение технических характеристик и качества изделий с проектом заказчика.

«Синтез-Кировец» уделяет большое внимание качеству своей продукции и проводит несколько этапов проверки:

- контроль входящего сырья;
- проверка в процессе производства;

- приемка продукции перед отправкой;
- дополнительный лабораторный контроль при желании заказчика.

Поэтому компания уверена, что выпускаемые изделия отвечают требованиям специальных и общепромышленных технических условий, конкурируют с зарубежными аналогами и могут использоваться для замены в импортном оборудовании.

Приглашаем к сотрудничеству оптовых клиентов, предприятия судостроительной, авиационной промышленности, железнодорожного машиностроения и сельхозмашиностроения. Гарантируем широкий выбор продукции, разумные цены и доставку по всей территории России.



ООО НПК «Композит»

Генеральный директор – Бедикян Владимир Григорьевич

ООО НПК «Композит» образовано в 2003 году для разработки и производства изделий из композиционных материалов.

В настоящее время предприятие проводит работы в нескольких направлениях:

- разработка и производство изделий из композиционных материалов;
- разработка и производство антифрикционных комбинированных тканей;
- производство волокон на основе фторопластов и текстильных структур из них;
- производство низко модульных углеродных волокон.

Телефоны: (812) 564-50-21
564-50-17

e-mail: npk-compozit.ru@yandex.ru
www.npk-compozit.ru

Направление	Основные особенности материалов	Области применения
Композиционные материалы: • намоточные; • листовые; • контактное формование изделий сложной формы	Высокие удельные физико-механические показатели; Электрическая прочность; Химическая стойкость	Узлы и детали машин и агрегатов; электроизоляционные конструкционные материалы; химстойкие емкости, детали, подшипники скольжения
Технический текстиль: • антифрикционные комбинированные ткани; • высокопрочные шнуры	Низкий коэффициент трения (0,035–0,055), высокая износостойкость, высокая химстойкость, высокие механические показатели	Для изготовления подшипников сухого трения и используется как антифрикционный гибкий материал для перемещения крупногабаритных сооружений и может эксплуатироваться при высоких удельных нагрузках, в агрессивных средах
Фторволокна	Высокая химстойкость; Биологическая инертность	Применяются в качестве фильтров для особо агрессивных жидкостей и газов, сетки и другие тканые структуры для фильтрации самых агрессивных жидких и газовых сред. Низкая адгезия загрязнений к материалам на основе фторволокон позволяет легко производить очистку таких фильтров, а высокая химстойкость обеспечивает длительный срок службы
Углеродные волокна	Жаростойкость (до 3000°C); Электропроводность; износостойкость	Конструкционный материал; Антифрикционный материал; Защитные и поглощающие покрытия

В планах предприятия расширение областей применения и ассортимента выпускаемой продукции, а также модернизация производственных процессов.

**МЕЖДУНАРОДНАЯ
НЕДЕЛЯ НЕФТИ И ГАЗА В ЮГРЕ.
СУРГУТ. 2022**

**XXVII МЕЖДУНАРОДНАЯ
ВЫСТАВКА
СУРГУТ. НЕФТЬ И ГАЗ 2022
26-28 СЕНТЯБРЯ 2022**



ОРГАНИЗАТОР:

окружной выставочный центр

* ЮГОРСКИЕ  КОНТРАКТЫ *

РОССИЯ, ХМАО-ЮГРА, Г. СУРГУТ
SNGEXPO.RU
+7(3462)94-34-54

МЕЖДУНАРОДНАЯ СПЕЦИАЛИЗИРОВАННАЯ ВЫСТАВКА ГАЗОВОЙ ПРОМЫШЛЕННОСТИ

25 ЛЕТ
ДОВЕРИЯ

**РОС
ГАЗ
ЭКСПО**

В РАМКАХ XI ПЕТЕРБУРГСКОГО
МЕЖДУНАРОДНОГО ГАЗОВОГО
ФОРУМА

ОФИЦИАЛЬНАЯ ПОДДЕРЖКА:



13-16
сентября

2022

САНКТ-ПЕТЕРБУРГ
КВЦ «ЭКСПОФОРУМ»
ПАВИЛЬОН G

СИЛЬНЕЙШИЕ

ИГРОКИ МИРА

ГЕНЕРАЛЬНЫЙ ИНФОРМАЦИОННЫЙ ПАРТНЁР:



gas4@farexpo.ru
www.rosgasexpo.ru
+7(812) 718-35-37

FareXPO **FE**
PROFESSIONAL EXHIBITION & CONGRESS ORGANIZER

ООО «НАУЧНО-ПРОИЗВОДСТВЕННЫЙ КООПЕРАТИВ «КРИОХРОМ»

194223, Санкт-Петербург, ул. Курчатова, д. 10
т./ф.: (812) 552-96-65, 591-66-07
e-mail: 5916607@mail.ru
www.cryochrom.ru

Руководитель – Тушевский Петр Александрович

ООО «НПК Криохром» производит и поставляет высоко-чистые растворители для хроматографии и спектроскопии: ацетонитрил и гексан.

Ацетонитрил различных степеней очистки, для выполнения анализов методом высокоэффективной жидкостной хроматографии (ВЖХ), а также для определения остаточных количеств пестицидов, микотоксинов, афлатоксинов в продуктах питания и других средах.

Производство и продажа реактива гексана различной степени чистоты (гексан для ВЖХ, спектроскопии, флуориметрии),

в т. ч. для анализа содержания нефтепродуктов в питьевой воде и сточных водах.

Более подробно с особенностями нашей продукции вы можете ознакомиться на нашем сайте.

Свои предложения и пожелания отправляйте по факсу или электронной почтой.



Неизменное качество с 1988 года

КРИОХРОМ®

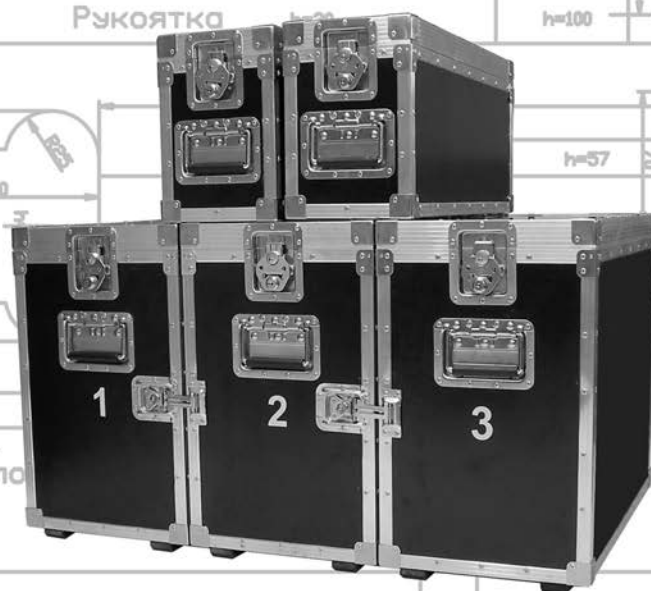
194223, СПб, ул. Курчатова, д. 10
т./ф.: (812) 552-96-65, 591-66-07

Ацетонитрил, гексан
для хроматографии
и спектроскопии



Транспортировочные кофры любых размеров

- Для приборов.
- Для измерительных комплексов.
- Для лабораторий.
- Для промышленных образцов.
- Для инструмента.
- Для выставочных стендов.
- Для многого другого.



■ МОБИЛЬНЫЕ
■ ВЫСТАВОЧНЫЕ
■ ТЕХНОЛОГИИ

Санкт-Петербург, наб. Обводного канала, 74,
тел/факс: (812) 325-54-25, 400-09-54, 316-03-61
e-mail: mdt@mdt-expo.ru, www.mdt-expo.ru

4–5 октября



г. Нижневартовск
Дворец искусств, ул. Ленина, 7

МЕЖРЕГИОНАЛЬНАЯ СПЕЦИАЛИЗИРОВАННАЯ
ВЫСТАВКА - ФОРУМ

НИЖНЕВАРТОВСК НЕФТЬ. ГАЗ. ТЭК-2022

Разделы выставки:

- ✓ Разработка и эксплуатация нефтяных и газовых месторождений.
- ✓ Оборудование для бурения, строительства скважин и трубопроводов, добычи нефти и газа.
- ✓ Новые технологии и оборудование хранения, транспорта, переработки и распределения природного газа и нефти.
- ✓ Насосы, компрессорное оборудование.
- ✓ Контрольные и измерительные приборы.
- ✓ Новые методы и оборудование для геологии и геофизики.
- ✓ Строительство объектов для нефтедобывающей, нефтеперерабатывающей, газовой и химической промышленности.
- ✓ Специальные технологии и материалы для работы в условиях Севера.
- ✓ Энергетическое оборудование.
- ✓ Транспортные средства. Грузовая и спецтехника.
- ✓ Охрана окружающей среды и экологическая безопасность.
- ✓ Промышленная безопасность. Охрана труда и техника безопасности, спецодежда, средства защиты.
- ✓ Средства связи, телекоммуникации и сигнализации.
- ✓ Противопожарная техника.

Выставочная компания Сибэкспосервис

Телефон/факс:
+7 (383) 335-63-50

СИБЭкспО SERVICE

E-mail: vkSES@yandex.ru
www.ses.net.ru

ФАЛЬШПОЛ – ПРОСТОЕ РЕШЕНИЕ СЛОЖНЫХ ЗАДАЧ

Фальшпол представляет собой сборно-опорную конструкцию, состоящую из металлического каркаса и укладываемых сверху панелей.

Такая система создает между черновым (основным) полом и нижней поверхностью фальшпола свободное пространство под различные инженерно-технические нужды, например, для прокладки коммуникационных линий связи, которые будут «спрятаны» от внешних разрушающих факторов, само помещение останется аккуратным и чистым.

С целью обеспечения установки в подпольном пространстве фальшпола кабельных каналов, поставляются кабеленесущие системы, которые монтируются как на черновой пол, так и крепятся к самому металлическому каркасу фальшпола.

Панели пола съемные, поэтому доступ к коммуникациям, а также монтаж или демонтаж самого фальшпола легко осуществить без поломок или вскрытия. Для подключения рабочих мест (офисы, операторные и т. п.) в панель фальшпола встраивается лючок, который комплектуется необходимым набором розеток. Внешний вид лючка может быть выбран по желанию заказчика.



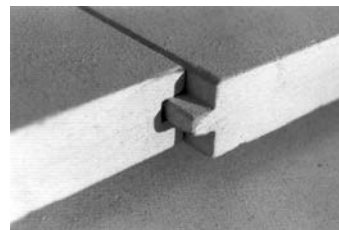
Для возможности создания подпольной системы вентиляции и кондиционирования помещений, наше предприятие производит вентиляционные решетки четырех типов (В1, В2, В0, В00), каждая из которых отличается по степени перфорации и нагрузочным характеристикам. Они устанавливаются взамен стандартных панелей фальшпола в тех местах, где требуется прохождение потока воздуха или для поддержания нужного микроклимата помещения (для последнего условия производим решетки с возможностью регулирования уровня воздушного потока).



Помимо фальшпола со съемными панелями, производим фальшпол по системе «паз-ребень». Особенность плит заключается в специально профилированных (зубчатых) краях, кото-

рые соединяются между собой встык, создавая прочное герметичное соединение и обеспечивая ровную плотную непрерывную поверхность. Данная система неразъемного фальшпола достойно выдерживает высокие эксплуатационные нагрузки и ее возможно комбинировать с классической системой фальшпола (для создания точек доступа к подпольному пространству).

Каркас фальшпола включает в себя опоры и стрингеры, выполненные из оцинкованной стали. Опоры винтовые, регулируются по высоте, что позволяет обеспечивать ровную поверхность пола, построить ступени из элементов фальшпола, регулировать высоту пола (и его полезного пространства), использовать одну и ту же конструкцию в качестве временных сооружений (трибун, сцен, подиумов и др.)



Для увеличения горизонтальной устойчивости фальшпола в местах примыкания к некапитальным стенам, обустройстве тамбура, организацией ступеней, амфитеатров, а также при установке конструкции в сейсмо-активных зонах, применяются специальные фронтальные усилители опоры, обеспечивающие дополнительную жесткость и прочность системы.



Таким образом, благодаря своей многофункциональности, мобильности, и простотой конструкции, фальшпол используют в офисных, банковских, серверных комнатах, лабораториях, типографиях, магазинах, складах, больницах, производственных площадках и многих других помещениях с развитой системой инженерно-технических коммуникаций. Наша компания является патентообладателем и владеет полным правом собственности на произведенную и поставляемую продукцию.



ЗАО «ПО «ПромЭнергострой»

Тел. (812) 365-20-79, 365-35-15, 8-952-242-64-61

E-mail: 3652079@pestroy.ru, info@pestroy.ru

www.pestroy.spb.ru

ООО «СИЛТЭК»

195027, Санкт-Петербург,
Магнитогорская ул., д. 51, лит. Ж, оф. 232
т./ф. (812) 320-00-53, 380-01-92, 8 (800) 500-82-93
e-mail: info@siltekspb.com
www.siltekspb.com



В 1982 году в Институте химии силикатов АН СССР была основана отраслевая научно-исследовательская лаборатория долговечности строительных материалов и конструкций.

Лаборатория проводила поисковые и прикладные исследования кремнийорганических и органосиликатных материалов с целью их применения для повышения долговечности зданий, сооружений и инженерных сетей разного назначения.



Для увеличения долговечности срока службы лакокрасочных покрытий на фасадах зданий в лаборатории разработаны гидрофобизирующие пропитки, позволяющие защитить материал и покрытие от разрушающего воздействия влаги, а также эффективные материалы для создания долговечных защитных покрытий на наружных поверхностях металлических конструкций гидротехнических сооружений.

Покрытия могут эксплуатироваться как в условиях тропического климата, так и в условиях Крайнего Севера. В лаборатории отработана технология создания долговечных декоративно-за-

щитных покрытий на поверхности силикатного кирпича, бетона и других силикатных материалов, разработана технология получения негорючего гидрофобного тепло- звукоизоляционного материала особо низкой плотности на основе базальтовых волокон.

В 1992 году на базе этой лаборатории было создано АОЗТ «СилТЭК», которое возглавил руководитель лаборатории лауреат Государственной премии к. т. н. Кривцов Владимир Александрович, реорганизованное в ООО «СилТЭК». Главной целью общества стали разработки, внедрение и реализация новых композиционных защитных материалов и технологий в области строительства, ремонта и реставрации.

С 1995 года ООО «СилТЭК» руководит Лещенко Евгений Евгеньевич, который продолжает поддерживать традиции в области научных изысканий.

В настоящее время на продукцию, разработанную ООО «СилТЭК», получены Евразийский патент, российские патенты на изобретения, патент Украины. Зарегистрированы товарные знаки на изобретения и продукцию. Мы предоставляем все необходимые сертификаты, включая сертификат пожарной безопасности.

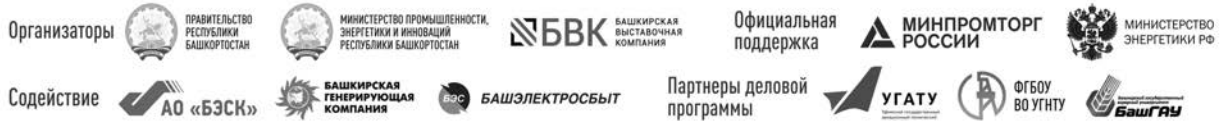
Обществом разработаны и успешно проверены временем ряд материалов, практически не имеющих аналогов в мире, отработаны технологии их применения совместно с другими материалами. Разработана система покрытия для промышленных бетонных полов.

В настоящее время продолжают работы по увеличению ассортимента материалов, а также по расширению области их применения.

Проведены испытания на совместимость различных материалов, представленных на российском рынке, и композиции «Силтэк». Так, например, разработана технология защиты металлических конструкций, находящихся в труднодоступных местах (гидротехнические сооружения и т. д.).

Увеличилась цветовая гамма композиций, в том числе возможно изготовление по каталогам RAL.





12-14 октября ВДНХЭКСПО Уфа 2022



Российский энергетический форум

Энергетика Урала

XXVIII международная выставка

12+



■ По вопросам выставки www.energobvk.ru
+7 (347) 246 41 93 energo@bvkepo.ru

■ По вопросам форума (регистрация обязательна) www.refbvk.ru
+7 (347) 246 42 81 kongres@bvkepo.ru

Медиа02
Технический партнер



АО «ЛЕЙМА»

195279, Санкт-Петербург,
шоссе Революции, д. 88
Тел./факс: (812) 529-21-47; 227-22-97
E-mail: leima01@mail.ru
www.leima-truby.ru

Компания «ЛЕЙМА» ведет свою хозяйственную деятельность с середины 80-х годов прошлого века, когда на базе бывшего цеха пластмасс Ленинградского завода по производству санитарно-технического оборудования была создана ассоциация, а затем в 1995 году и акционерное общество. Наше предприятие, начиная с 1983 года, снабжало все существующие в то время домостроительные комбинаты и строительно-монтажные управления Ленинграда полиэтиленовыми канализационными трубами и фасонными частями.

Сейчас сфера деятельности нашей компании значительно расширилась: кроме систем пластиковой канализации, налажено производство водонапорных труб из полиэтилена, которые комплектуются пластиковыми соединительными фитингами импортного производства.

Кроме того, компания «ЛЕЙМА» освоила выпуск технических труб любого цвета и длины нестандартных диаметров от 8 до 125 мм из полиэтилена и полистирола, что дало возможность нашим заказчикам проявить фантазию и применять нашу продукцию для реализации самых неожиданных задумок.

Наши сотрудники всегда оказывают необходимую помощь и консультации клиентам по вопросам выбора и монтажа своей продукции.



ЛЕЙМА
ПЛАСТИКОВЫЕ ТРУБЫ
И ФАСОННЫЕ ЧАСТИ

*для канализации, водоснабжения
и технического назначения*

(812) 227-19-89, 227-22-97, 529-21-47

С-Пб, ш. Революции 88
WWW.LEIMA-TRUBY.RU

ООО «ИНСИПРОМ» — оборудование для термического обезвреживания отходов

Проблема мусорного загрязнения планеты существовала всегда – любая деятельность человека тем или иным образом способствует возникновению мусора. Всего несколько десятилетий назад человечество реально стало задумываться над тем, какой вред экологии наносит засорение окружающей среды отходами. В настоящее время во всех развитых странах принимаются меры по избавлению от бытовых и промышленных отходов.



В нашей стране с 2013 года эту проблему успешно решает компания «Инсипром», являющаяся производителем высокотемпературных установок для термического обезвреживания отходов. Инсинераторы серии ИНСИ предназначены для сжигания практически любых отходов, не относящихся к взрывоопасным, ртутьсодержащим, кислотосодержащим и радиоактивным. Чаще всего такие установки используют для обезвреживания биологических отходов, медицинских, ТКО, отходов нефтеперерабатывающего производства и т. д.

Что представляют собой инсинераторы. Инсинераторы часто путают с крематорами, полагая, что это одно и то же. Однако инсинераторы имеют ряд существенных отличий от других разновидностей печей. Одним из ключевых отличий является наличие камеры дожига. Именно благодаря этой камере инсинераторы считаются более экологичными и безопасными для окружающей среды. Вредные газы, образующиеся в процессе горения, попадают в камеру дожига, где за счет работающей горелки поддерживается температура свыше 1000 °С. Этой температуры вполне достаточно для обезвреживания диоксинов, фуранов, ароматических углеводородов и других вредных химических соединений.

Дополнительное оборудование и перспективные разработки. Для достижения наибольшего удобства при эксплуатации нашего оборудования мы предлагаем клиентам расширить функционал инсинератора за счет поставки к нему дополнительного оборудования. Это могут быть как простые устройства в виде опрыскивателей для автоматизации процесса загрузки отходов, так и различные варианты исполнения самой печи (мобильное исполнение в виде установки оборудования на передвижную платформу – шасси, прицеп, автомобиль с КМУ, размещение инсинератора в контейнере, горелки на разном виде топлива и многое другое). Помимо всего прочего, наши инженеры предлагают интересное решение для использования тепла: возможность внедрения теплообменного комплекса для обогрева помещения при помощи воды. Эта перспективная разработка так-

же направлена на снижение расходов наших покупателей, так как в данном случае калорийность обезвреживаемых отходов будет работать на отопление помещений.

Плюсы использования инсинераторов. Утилизация мусора методом сжигания имеет ряд преимуществ перед обычным захоронением на полигоне:

- простота и эффективность метода;
- небольшой объем зольного остатка (не более 5% от первоначального объема);
- удешевление последующих этапов утилизации (захоронение на полигонах зольного остатка значительно менее затратно, нежели размещение мусора там же, но в первоначальном виде);
- изменение класса опасности вредных отходов (во время термической обработки происходит их обезвреживание, следовательно, предотвращается пагубное воздействие на человека и окружающую среду);
- минимизация опасных выбросов в атмосферу (достигается за счет использования в конструкции инсинератора двух камер: камеры сжигания и камеры дожига).

Возможности нашего производства.

ООО «Инсипром» предлагает оборудование, подходящее для любых видов производства с различным объемом отходов. Широкий модельный ряд установок включает инсинераторы с объемом загрузки от 150 до 24 000 кг и скоростью сжигания от 50 до 3 000 кг в час. Подобрать нужную модель клиенту помогают наши специалисты, поэтому шанс ошибиться с выбором и приобрести малоэффективную печь очень невелик. Нашим оборудованием пользуется большое количество организаций, среди которых и Министерство обороны РФ.

В распоряжении нашей компании имеется собственная производственная база, что является большим преимуществом, ведь благодаря этому мы можем заниматься производством большого количества инсинераторов, не привлекая при этом сторонних подрядчиков. На складе фирмы практически всегда находятся наиболее востребованные модели печей, поэтому у клиента при заказе есть шанс получить готовое оборудование, не дожидаясь его изготовления.

Так как ООО «Инсипром» является непосредственным производителем оборудования для термической обработки мусора, практически все комплектующие к печам изготавливаются нами же. Это позволяет нашим заказчикам получить качественное оборудование по более выгодной цене. Для нестандартных заказов есть возможность изготовления оборудования по индивидуальному проекту, согласно предоставленному техническому заданию.

Разрешительная документация. Для компании, занимающейся вопросом утилизации отходов, важно иметь все необходимые разрешения и сертификаты. Наличие соответствующей документации является гарантом качества продукции и соответствия выпускаемого оборудования самым высоким требованиям экологической безопасности. Кроме того, в подтверждение качества выпускаемого оборудования, компания «Инсипром» добровольно прошла проверку экспертной комиссии ГЭЭ, и теперь имеет положительное заключение Государственной экологической экспертизы Министерства природных ресурсов и экологии Российской Федерации. Помимо перечисленных преимуществ, наличие документа такого уровня не только отмечает организацию как добросовестного производителя, но и способствует упрощению процедуры оформления лицензии на обезвреживание отходов для клиента.

Развитая сервисная служба. Мы занимаемся не только разработкой и продажей печей, но также предлагаем их обслуживание и сервисную поддержку. Наши инженеры осуществляют текущий ремонт оборудования, а также проводят плановую диагностику, что позволяет предотвратить возможные неисправности. Мы ремонтируем как установки наших инсинераторов, так и оборудование для утилизации отходов других производителей. Сервисная служба работает в различных направлениях:

- дистанционная поддержка (обучение специалистов заказчика работе на инсинераторе, консультации по телефону, поставка запчастей);
- шеф-монтаж оборудования (выезд нашего инженера к месту доставки, сборка инсинератора, подключение всех модулей, запуск установки, проведение пробного прожига, составление дополнительных соглашений с клиентом);
- текущий ремонт оборудования (восстановление любых элементов конструкции, ремонт с выездом специалиста, замена составных частей, изготовление конструктивных элементов с последующей их установкой);
- капитальный ремонт (производится на территории производственной базы компании).

Успехи компании. В текущем году компания «Инсипром» стала обладателем

почетного знака качества «Сделано на Кубани». Конкурс проводился в трех номинациях, наше предприятие представило свою продукцию только в одной – «Товары производственно-технического назначения». Оборудование производства ООО «Инсипром» было по достоинству оценено экспертной комиссией, и в ноябре 2018 г. директору компании Белашовой М. В. был торжественно вручен Диплом лауреата в номинации «Товары производственно-технического назначения» с правом использования знака качества. Мы гордимся, что именно наше оборудование так высоко оценили эксперты и покупатели, и уверены, что сумеем оправдать ожидания наших клиентов и предоставить им надежные высокотехнологичные установки для термической обработки отходов.

Перспективы сотрудничества с нами. Приобретая сжигательные установки для нужд своего предприятия, вы не только помогаете решению проблемы экологии, но и получаете возможность сэкономить на дорогостоящем вывозе мусора. Печи для термообработки отходов потребляют незначительное количество топлива, однако имеют при этом огромный экономический потенциал: вам больше не придется каждый раз платить за очередной вывоз мусора с территории предприятия, а сэкономленные при этом средства можно пустить на развитие вашей организации.

Кроме того, используя оборудование для сжигания, можно легко организовать свою фирму по утилизации отходов! По мере того, как современное общество осознаёт важность поддержания чистоты окружающей среды, растет окупаемость проектов по утилизации мусора.

Компания не стоит на месте: из года в год мы накапливаем опыт, чтобы затем применить его в своих перспективных разработках. Команда инженеров-конструкторов занимается проектированием и разработкой новых моделей печей, а собственная производственная база позволяет воплощать в жизнь их идеи. Помните, что правильный подход к утилизации отходов – не только способ рационального использования бюджетных средств вашего предприятия, но и залог сохранения экологического равновесия в природе.



ООО «Инсипром»

Офис: Краснодар, ул. Фадеева, д. 429, оф. 33.

Производство: Краснодар, ул. Производственная, д. 4
Тел.: 8-800-100-15-95, 8-861-200-13-73
www.inciprom.ru



PRESSMAX™

С 2002 года ООО «МетКон» разрабатывает и производит пакетирующие прессы для макулатуры, снабжает им предприятия и организации.

Благодаря богатому опыту в снабжении промышленным оборудованием ООО «МетКон» может заменить вам десятки торговых компаний – согласитесь, что сотрудничество с предприятием-производителем намного выгоднее, чем работа с компаниями, занимающимися перепродажей той же самой продукции.

Мы предлагаем несколько десятков наименований прессов собственной разработки, изготовленных на основе высококачественных европейских комплектующих с доставкой товара ведущими транспортными компаниями, по доступным ценам.

Широкий диапазон моделей наших прессов в зависимости от габаритов, технических характеристик и стоимости позволит каждому покупателю сделать оптимальный выбор пресса исходя из своих потребностей и финансовых возможностей.

Мы оперативно выполняем заказы наших клиентов, так что вам больше не нужно перебирать десятки аналогичных предложений, тратить силы и время на поиск и приобретение прессов для отходов, мусоросортировочных станций, промышленных шредеров, дробилок и перфораторов. Наш сервис также позволит вам существенно сэкономить на ремонте и обслуживании – наши прессы, изготовленные по уникальной и проверенной временем технологии обладают прочной и надежной конструкцией, они без поломок и ремонта прослужат вам долгие годы.



Наши преимущества:

- Широкий ассортимент прессов для всех видов твердых бытовых отходов – макулатуры, пластика, металла и других отходов.
- Оборудование изготовлено из импортных комплектующих: гидравлических насосов марки Marzocchi и Vivoil, фильтрующих элементов MPspaFILTRI, а также распределителей Badestnost.
- Оптимальное соотношение цены и качества.
- Быстрые сроки изготовления и отгрузки.
- Привлекательная цена на оборудование, скидки, акции.
- Оперативность выполнения заказов, надежность, большой опыт работы на рынке.
- Доставка в любую точку России (более 1000 городов) и стран СНГ.



За 18 лет нашей работы мы наладили крепкие деловые связи с более чем пятью тысячами довольных клиентов.

Среди наших клиентов государственные и частные предприятия, администрации городов и поселений, государственные учреждения, промышленные компании и многие другие. Мы успешно участвуем в тендерах и конкурсных торгах. Гибкая система скидок, большой спектр сопутствующих услуг и широкий ассортимент позволяют нам решать каждую задачу по снабжению в кратчайший срок, что высоко ценится нашими клиентами и дает нам возможность строить долгосрочные отношения, нацеленные на взаимовыгодное сотрудничество. Мы в любой момент готовы пойти навстречу пожеланиям своих клиентов.

Мы располагаем сложившимися многолетними связями с транспортными компаниями, что позволяет обеспечить исполнение большого числа комплексных заявок, оперативно обеспечивать доставку товара в самые разные районы России и стран СНГ. ООО «МетКон» является непосредственным производителем представленного у нас оборудования. В нашем ассортименте вы найдете широкую линейку горизонтальных и вертикальных пакетирующих прессов, а также другого оборудования для обращения с отходами — мусоросортировочных станций, дробилок, промышленных шредеров и перфораторов.

Наши менеджеры имеют многолетний опыт работы на российском рынке и окажут вам любую помощь в подборе гидравлических прессов и расходных материалов к ним по оптимальной цене, организуют доставку, и при необходимости – пуск, наладку прессов и консультацию персонала.

Чтобы заказать пресс и подробнее узнать о его характеристиках вам необходимо позвонить нам, обратиться по электронной почте или заполнить форму обратной связи и мы проконсультируем вас по всем вопросам касающимся характеристик прессов, их стоимости, рассчитаем стоимость и сроки их доставки в любой регион России!

ООО «МетКон»

196650, Санкт-Петербург,
Колпино, ул. Финляндская, 34
Тел. 8 (800) 1000-798 (бесплатный звонок)
Санкт-Петербург: тел. (812) 409-30-77
Москва: тел. (495) 777-56-18
E-mail: info@pressmax.ru
www.pressmax.ru

СТАНКИ, ОСНАСТКА, ИНСТРУМЕНТ

ООО «СЛАВЯНЕ»

198095, Санкт-Петербург, Промышленная ул., д. 7
т./ф.: (812) 786-26-19, 252-75-01
e-mail: slavyane-2005@mail.ru, www.slavyane-stanki.ru

1. Токарно-винторезный станок с ЧПУ 16A20Ф3 (NC201)
2. Токарно-винторезный станок мод. 165 (PMЦ 2800 мм)
3. Токарно-винторезный станок TOSV 18RA
4. Вертикально-фрезерный станок с ЧПУ 6P13Ф3-01
5. Ремонт оборудования

ИЗМЕРИТЕЛЬНЫЕ ПРИБОРЫ

ООО «ВИОЛАН»

192239, Санкт-Петербург, Альпийский пер., д. 9,
кор. 1, лит. А, пом. 9Н
т. (812) 360-16-96, 360-10-97 www.violanspb.ru

1. Мегаомметры M4100/1-5, Ф4102/1,2, ЭСО202, 210
2. Клещи электроизмерительные (отечеств., импортн.)
3. Мультиметры, тестеры Ц4317М, Ц4342, Ц4353, 43101
4. Указатели и индикаторы напряжения
5. Генераторы, осциллографы, блоки питания
6. Вольтметры, амперметры (щитовые, лабораторные)
7. Измерители Щ41160, Ф4103, Ф4104, ЭКО200, SL3000
8. Манометры, термометры, реле
9. Датчики, исполнительные механизмы
10. Штанги оперативные, заземления

ИЗМЕРИТЕЛЬНЫЕ ПРИБОРЫ

ООО «ПРЕДСТАВИТЕЛЬ»

Представительство ОАО «ПО «Новосибирский
приборостроительный завод»
195112, Санкт-Петербург,
пл. Карла Фаберже, д.8, оф.514
т./ф. (812) 335-96-38
e-mail: info@predstav.ru
www.predstav.ru

Опико-механические и опико-электронные
измерительные приборы:
Микроскопы инструментальные
Проекторы измерительные
Автоколлиматоры
Квадранты оптические
Стилоскоп универсальный
Оптическая скамья
Преобразователи линейных перемещений
Приборы станочной оптики
Приборы ветеринарно-санитарного контроля
Гарантии завода, бесплатная доставка до СПб,
наладка, ремонт, поставка комплектующих



РЕДУКТОРЫ ЛЕБЕДКИ ЦЕПИ ПОДШИПНИКИ

т. (812) 715-08-78, т./ф. (812) 371-17-59
rbk@redmash.ru, www.redmash.ru

ALMATY
Powerexpo 20
YEARS



20-я ЮБИЛЕЙНАЯ КАЗАХСТАНСКАЯ МЕЖДУНАРОДНАЯ ВЫСТАВКА

ЭНЕРГЕТИКА

ЭЛЕКТРОТЕХНИКА И ЭНЕРГЕТИЧЕСКОЕ МАШИНОСТРОЕНИЕ



www.POWEREXPO.kz

2022
28-30 сентября

Казахстан, Алматы, КЦДС "Атакент"



ВИЭ



СВЕТОТЕХНИКА



КАБЕЛЬ И ПРОВОД



ЭЛЕКТРОТЕХНИКА



ЭНЕРГОСБЕРЕЖЕНИЕ

ОРГАНИЗАТОРЫ:



Тел. : +7 (727) 258 34 34;
E-mail: power@iteca.kz

ОФИЦИАЛЬНАЯ ПОДДЕРЖКА :



Министерство энергетики
Республики Казахстан



Акимат
г. Алматы



SAMBIK
ENERGY



KEGOC



ЭЛЕКТРОТЕХНИЧЕСКИЕ ИЗДЕЛИЯ

ООО «ЭЛЕКТРОТЕХНИКА»

197110, С.-Петербург, Петровский пр., д. 20, кор. 1
т./ф.: (812) 320-63-65, 320-63-62,
996-64-82, 8-921-905-87-84
elektech.ru
e-mail: elektelnika@mail.ru



1. Автоматы, кнопки, посты управления, переключатели, микропереключатели
2. Выключатели концевые, путевые, пакетные, ограничители крановые, панели
3. Гидротолкатели, блоки резисторов, анемометры, командоконтроллеры, звонки
4. Контактторы, пускатели, реле, катушки, контакты, кольца контактные
5. Трансформаторы (автотрансформаторы), все напряжения, 1,-3х фазные + ремонт
6. Реле времени, тока, промежуточные, напряжения, тепловые, указательные и др.
7. Токочувствительные, тормоза колодочные, рамки, колодки, толкатели + Ремонт
8. Щетки, щеткодержатели всех типов и марок, кольца контактные, блоки колец
9. Электромагниты, эл.муфты, свечи все габариты и исполнения. Печи «ПЭТ»
10. Электродвигатели крановые, постоянного тока, асинхронные, спец.+ ремонт

ЗАО «ЭЛКОД»

т. (812) 552-98-05, 552-95-03
Факс (812) 552-97-39
E-mail: capacitors@elcod.spb.ru
Internet: http://www.elcod.spb.ru



ЭЛКОД

Разработка и производство пленочных конденсаторов
Разработка и производство энергоемких конденсаторов
Поставка установок компенсации реактивной мощности,
низко- и высоковольтных и косинусных конденсаторов
Комплексная поставка конденсаторов других типов

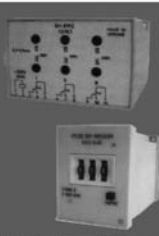


ООО «ТЕХИНФОРМ СЕВЕРО-ЗАПАД»

Представитель заводов АО «НПФ «Радио-Сервис»,
г. Ижевск, ООО «Электроприбор», Энерго-Союз, г. Витебск,
АО «ЗЭТА», г. Новосибирск, ООО «ПП ХЭАЗ»,
ОАО «Уманьский завод «Мегомметр»

РЕЛЕ И ПРИБОРЫ ЭЛЕКТРОТЕХНИКА

от розницы до полной комплектации
Выключатели путевые ВП, ВПК...
Трансформаторы ТАМУ
Реле ВЛ, ЕЛ, ВС, РЗУ, РПУ...
Мегаомметры Е6-24, Е6-31, Е6-32...
Мегаомметры ЗСО 202
Датчики тока ИПТ



Санкт-Петербург, Комендантский пр., д. 4, офис 507, БЦ «СтройДом»
т./ф.: +7 (812) 448-44-47, 971-19-19 e-mail: texinform.spb@mail.ru

СТРОИТЕЛЬНЫЕ ТОВАРЫ

ООО «ПМ»

193174, Санкт-Петербург,
пр. Александровской Фермы, д. 21 А
т./ф. (812) 640-95-40, 362-52-53,
362-66-78, 368-36-62
e-mail: office@pm.com.ru, www.pm.com.ru



Отводы крутоиз. ду 15; 20;25; 32 ГОСТ 17375-01 см 20
Отводы крутоиз. П90 от 45 - 159
ГОСТ 17375-01 см 20, 09Г2С
Отводы крутоизогнутые П90 от 168 - 530
ГОСТ 17375-01 см 20, 09Г2С
Отводы крутоизогнутые П90 от 530 - 820
ГОСТ 30753-01 см 20, 09Г2С
Отводы 12(08)X18H10T цельнотянутые 32 - 76
Отводы 12(08)X18H10T цельнотянутые 89 - 219
Отводы 10X17H13M2T
Отводы с оцинкованным покрытием
Отводы сварные секторн. ОСТ 34-10-752-97, ОСТ 36-21-77
Переходы штампованные Концентрические
ГОСТ 17378-01 см 20
Переходы штампованные Эксцентрические
ГОСТ 17378-01 см 20
Переходы Эксцентрические ГОСТ 17378-01 см 09Г2С
Переходы Концентрические ГОСТ 17378-01 см 20
Переходы нержавеющей б/ш 12(08)X18H10T, 10X17H13M2T
Переходы сварные ОСТ 34-10-753-97, ОСТ 36-22-77
Заглушки эллиптические от 32 - 159
ГОСТ 17379-01 см 20, 09Г2С
Заглушки эллиптические от 168 - 530
ГОСТ 17379-01 см 20, 09Г2С
Заглушки эллиптические 630, 720, 820
ГОСТ 6533-78 см 09Г2С
Заглушки эллиптические 12(08)X18H10T
Заглушки фланцевые АТК 24.200.02.90
Тройники штампованные ГОСТ 17376-01 см 20, см 09Г2С
Тройники б/ш ГОСТ 17376-01 см 20, см 09Г2С
Тройники 12X18H10T
Тройники сварные перех. ОСТ 34-10-764-97, ОСТ 36-24-77
Тройники сварные равно проходные
ОСТ 34-10-762-97, ОСТ 36-24-77
Фланцы плоские ГОСТ12820-80 от 15 - 125 см 20 Ру 6 - 25
Фланцы плоские ГОСТ12820-80 от 150 - 500 см 20 Ру 6 - 25
Фланцы плоские 12X18H10T
Фланцы воротниковые ГОСТ 12821-80 см 20
Фланцы воротниковые ГОСТ 12821-80 12X18H10T
Кран шаровый под сварку «NAVAL»
Кран шаровый фланцевый «BREEZE»
Кран шаровый под сварку «BREEZE»
Кран шаровый фланцевый «BREEZE»

«Промышленный вестник» приглашает к сотрудничеству
в спецвыпуске «Каталог промышленных предприятий и фирм»:

promvest.spb.ru, info@promvest.spb.ru



СДЕЛАНО ПО ЗАКАЗУ ОСЕНИ

1. Фасадные и интерьерные краски и лаки «ТЕНТ-В», краски по металлу «ТЕНТ-М»
2. Огне-биозащитные и антисептические пропитки для древесины и бетона «ТЕНТ»
3. Специальные моющие жидкости «Лири» и «Вега»
4. Специальные растворы для химического меднения печатных плат
5. Различные моющие жидкости для уборки помещений и межоперационной очистки металлических поверхностей

ООО «Авангард-ТАКТ», 195271, Санкт-Петербург,
Кондратьевский пр., д. 72, тел. 327-15-30

e-mail: av-takt@peterstar.ru, av-takt@list.ru

web: www.atakt.spb.ru



Научно-внедренческая фирма "ИНСТРУМЕНТ"

Крупнейшая фирма по поставке инструментов на Северо-Западе, официальный представитель десяти инструментальных заводов

КОМПЛЕКСНАЯ ПОСТАВКА И ИЗГОТОВЛЕНИЕ

металлорежущих, абразивных,
слесарно-монтажных,
измерительных, электро- и пневмо-

ИНСТРУМЕНТОВ И ОСНАТКИ



Действуют оптовые скидки

192102, Санкт-Петербург, ул. Салова, д. 27а

т./ф. (812) 449-48-91

e-mail:.....1989@nvfi.ru

Internet:.....www.nvfi.ru

ТЕХКОМ ПОДШИПНИКИ

ОТЕЧЕСТВЕННЫЕ
И ИМПОРТНЫЕ
СО СКЛАДА И НА ЗАКАЗ

С.-Петербург, ул. Тележная, 37
тел.: (812) 324-6934 e-mail: tehcom.spb@gmail.com

ЛАЗЕРНЫЕ ТЕХНОЛОГИИ

ACC, ООО
www.akron-l.ru

Лазерная резка, гибка, сварка

т./ф. (812) 766 1365
т. +7 953 156 7502

192007, Расстанная ул., 27
e-mail: acc_laser@mail.ru

ООО "ТехноТрейд" тел/факс: (812) 442-8319
www.sverlilka.narod.ru e-mail: sverlilka@narod.ru

Переносные сверлильные устройства
на электромагнитных основаниях (Германия, США).
Электронная защита от перегрузок.
Диаметры отверстий: от 12 до 130 мм - кольцевые фрезы,
от 5 до 50 мм - сверла.
Нарезание резьбы: - от М5 до М30.

Кольцевые фрезы
из быстрорежущей стали (HSS+5%Co)
Глубина сверления до 30, 55, 76 и 110мм.

Ручные электрические устройства
для снятия фаски на кромке металлических листов и проката.
Угол от 15° до 60°. Величина до 20 мм.
Угол 30° или 45°. Величина до 10 мм.
Электронная защита от перегрузок.

«Промышленный вестник»: promvest.spb.ru, info@promvest.spb.ru

СПЕКТРОМЕТРЫ XXI ВЕКА

ЗАО «Спектральная лаборатория» предлагает:



ЗАО «Спектральная лаборатория»

1. Настольные универсальные спектрометры МСА1 и МСАII для точного анализа состава черных и цветных металлов.
2. Мобильный универсальный спектрометр «Минилаб СЛ» для быстрого определения марки металла при входном контроле, приемке металла.
3. Стационарные (лабораторные) спектрометры для точного контроля состава при выплавке металла МФС-8 «СЛ» для цветных металлов и сплавов, ДФС-51 «СЛ» для черных металлов.
4. Установка для очистки и осушки аргона «Эпишур-А СЛ» для любых установок, потребляющих чистый аргон и др. инертные газы.
5. Фотоэлектронную кассету для спектрографов ИСП-30, СТЭ-1, ПГС-2, ДФС-8 и др.
6. Организацию лаборатории «под ключ», обучение, ремонт, обслуживание приборов.
7. Оборудование для отбора и подготовки проб.

195009, Санкт-Петербург, а/я 115 · in@spectr-lab.ru · www.spectr-lab.ru · тел. (812) 385-14-53, 331-76-57, +7-921-960-76-64



ФЛАГМАН
Научно-производственное объединение

Плазменные технологии

Оборудование: источники питания, плазмотроны, машины **производство**; разработка; модернизация; сервис; ремонт.
Восстановление и упрочнение деталей: напыление, наплавка, закалка.



ООО «НПО «Флагман». 193012, Санкт-Петербург, ул. Бабушкина, д. 123, т./ф.: 362 18 06, 362 87 35
e-mail: flagman-npo@mail.ru, www.flagman-npo.ru

ООО «НПК «Композит»
тел.: (812) 564-50-21
564-50-17

Проектирование и изготовление изделий из стеклопластика

Антифрикционные ткани для тяжело нагруженных узлов с коэфф. трения менее 0,04

<http://www.npk-compozit.ru>
e-mail: npk-compozit.ru@yandex.ru

Углеродные волокна

«Промышленный вестник»:
+7 953 340-52-40

КУПИМ

Неликвиды измерительных приборов б/у, неисправные, некомплектные осциллографы, частотомеры, анализаторы спектра, генераторы, вольтметры, электроизмерительные приборы

т. (812) 974-3534

www.kupim-pribory.ru

ПОДШИПНИКИ отечественные · импортные

ООО «МАЙОРКА»

т. +7 904 615 97 48,

+7 952 233 89 50

o.dikarev@gmail.com · www.majorka.su

ЗАО Производственное Объединение



(812) 365-15-28 www.pestroy.spb.ru

(812) 365-20-79 www.pestroy.ru

(812) 964-14-62 info@pestroy.ru

СО СКЛАДА

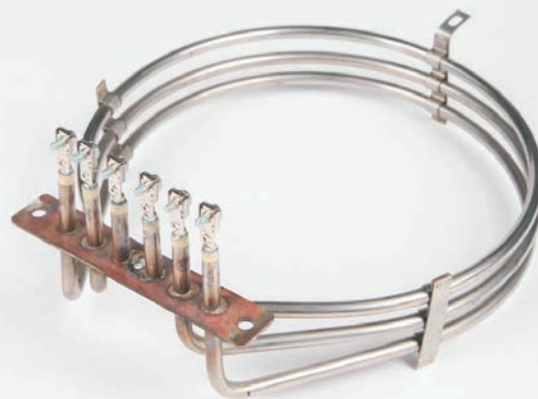
Кабель связи ТППэп-НДГ



Гатчинский завод ТЭН

ПРОИЗВОДСТВО НАГРЕВАТЕЛЬНЫХ ЭЛЕМЕНТОВ

Изготовим трубчатые нагреватели различных форм и диаметров



Спиральные нагреватели из нихрома и фехрала
Блоки тэн для воды и воздуха

Ленинградская область,
г. Гатчина ул. Жемчужина 2
Телефон (813) 719-01-10
sv@elten.ru

WWW.ELTEN.RU

Отправляем
**по всей
России**

ГРУППА КОМПАНИЙ ЦЕНТР СНАБЖЕНИЯ

ВСЕ СПЕКТР ПРОМЫШЛЕННОГО И СТРОИТЕЛЬНОГО ОБОРУДОВАНИЯ

Читайте статью о нас на 17 странице!

WWW.CENTR-SNAB.RU (495) (812) **640-40-01**